

ROMA DÄMM-SYSTEME

Schiebetüren

Für Kühl- und Tiefkühlräume.
Perfekt bis ins Detail

DAMIT ALLES PASST. **ROMA**

ROMA Schiebetüren – raumsparende Alleskönner



Schiebetür in Edelstahl

Schiebetüren für Kühl- und Tiefkühlräume

ROMA Schiebetüren werden eigens für den anspruchsvollen Gewerbeinsatz gefertigt – für Kühl- und Tiefkühlräume. Sie überzeugen durch Leistungsfähigkeit, Sicherheit und Langlebigkeit. Mit einem hohen Bedienkomfort sorgen unsere Schiebetüren jeden Tag für einen reibungslosen Betriebsablauf – und damit für mehr Wirtschaftlichkeit. Dank der nach oben geschlossenen Laufschiene und der schmutzkantenfreien Konstruktion lassen sie sich besonders leicht reinigen. Jede ROMA Schiebetür lässt sich auch im Einhandbetrieb mühelos bedienen. Bei häufigen Öffnungsvorgängen bietet die vollautomatische elektrische Steuerung noch mehr Komfort.

Hochwertige Materialien, sichere Funktion

ROMA Schiebetüren verbinden komfortabel und trennen verlässlich – dank hochwertiger Materialien und ausgereifter Technologie. Der Türkern besteht aus PUR-Hartschaum, der in robuste metallische Deckschichten eingeschäumt wird. Sie eignen sich für nahezu jede Raum- und Betriebssituation bis -25°C , auch im Falle knapp bemessener Flächen.

Ein bewährtes Konstruktionsprinzip mit hohem Anpressdruck sorgt bei der geschlossenen Tür für höchste Dichtigkeit. Wählen Sie aus einer Vielzahl von Oberflächen und Ausstattungen einfach die, die genau zu Ihren Vorstellungen passen.

Unser Vertriebsteam erstellt gerne ein maßgeschneidertes Angebot für Sie.

Schiebetüren für Kühl- und Tiefkühlräume



Schiebetür in Edelstahl für Kühl- und Tiefkühlräume mit E-Automatik



Schiebetürbeschlag



Standard-Außengriff

Standard	Kühl- und Tiefkühlraum-Schiebetüren
Türblatt	100 oder 140 mm dick (PUR-Hartschaum) Ringsum laufende Gummidichtung, physiologisch unbedenklich und austauschbar verz. Stahlblech, Polyesterlackierung RAL 9010
Türzargen	Aus Edelstahl, für nachträglichen Einbau geeignet
Abmessungen in 100er Schritten	1.000 bis 2.500 mm breit, 1.900 bis 2.500 mm hoch
Schwelle	Passende Schwelle aus Edelstahl für Zelle und Trennwand
Beschläge	ROMA Schiebetürbeschlag Aluminium Außen- und Innengriff mit Notöffnung
Optional (Aufpreispflichtig)	Sonderfarben und -oberflächen Türzarge lackiert Rahmenheizung

Schiebetüren für Kühlräume



Kühlraum-Schiebetür in Sonderfarbe RAL 7005



Griffleiste außen



Griffmulde innen

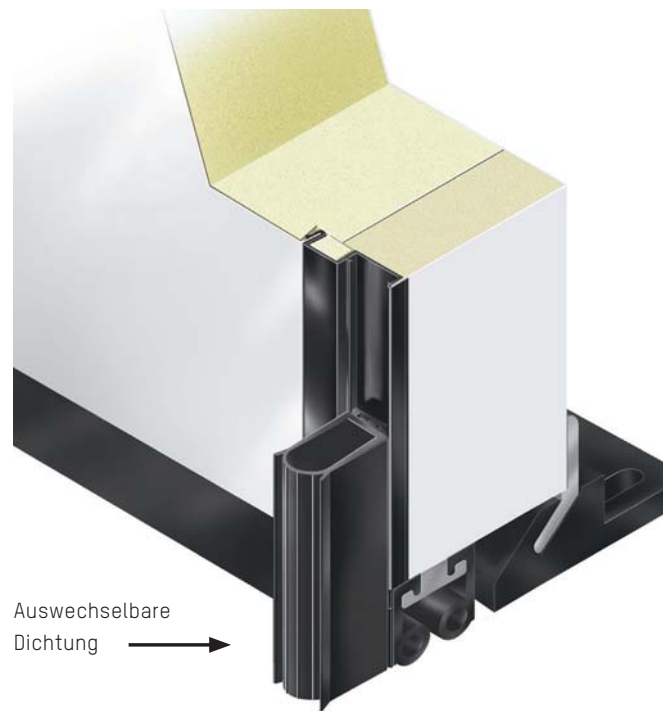


Optionale Bolzenschließung

Standard	Kühlraum-Schiebetüren
Türblatt	60 mm dick (PUR-Hartschaum) Ringsum laufende Gummidichtung, physiologisch unbedenklich und austauschbar verz. Stahlblech, Polyesterlackierung RAL 9010
Türzargen	Thermisch getrennt, aus Edelstahl, auch für nachträglichen Einbau geeignet
Abmessungen in 100er Schritten	800 bis 1.350 mm breit, 1.900 bis 2.500 mm hoch
Schwelle	Passende Schwelle aus Edelstahl für Zelle und Trennwand
Beschläge	ROMA Schiebetürbeschlag, verz. Stahlblech lackiert RAL 9010 Griffleiste außen, Griffmulde innen
Optional (Aufpreispflichtig)	Sonderfarben und -oberflächen Türzarge lackiert Bolzenschließung

Vorteile der ROMA Schiebetür

- max. Bedienungskomfort: mühelos von Hand
- robust und langlebig, korrosionsbeständig und verschleißarm
- optimale Dichtigkeit für energieeffizienten Betrieb
- hoher Hygienestandard und leicht zu reinigende Oberflächen gemäß HACCP
- wartungsfreundlich: leicht austauschbare Dichtungen



Sinnvolles Zubehör für Ihre Schiebetür

Zubehör

Praktisches Zubehör erhalten Sie ebenfalls direkt bei ROMA. So passen Sie Ihre ROMA Schiebetür im Handumdrehen an Ihre individuellen Wünsche an.

Wählen Sie aus folgendem Zubehör:

- E-Automatik
- Rohrbahnaufsätze
- Rammschutz
- Türkontaktschalter
- Schlosssysteme
- Luftschleieranlagen

ROMA.

Damit alles passt.

ROMA ist ein führender Hersteller von Türen, Zellen und Kammern.

Wir entwickeln und fertigen Kühl- und Tiefkühlzellen und die hierfür passenden Türen. Darüber hinaus Klimakammern, Reinräume und Spezialräume für eine Vielzahl klimatechnischer Anwendungen. Über 75 Jahre Erfolg und Erfahrung in diesen hoch spezialisierten Bausegmenten sprechen für sich. Von Anfang an produziert unser Familienunternehmen in Deutschland – eben Qualität made in Germany.



Unternehmensbereich Zellen, Türen und Kammern

Planungsdetails

Ziehen Sie bitte zur Detailplanung unsere aktuellen technischen Datenblätter heran.

www.romakowski.com/downloads



Weitere Informationen zu unseren Produkten erhalten Sie auf unserer Homepage:
www.romakowski.com

Romakowski GmbH & Co. KG
Herdweg 31
86647 Buttenwiesen
Telefon +49 (0) 8274.999-400
Fax +49 (0) 8274.999-258
info@romakowski.com