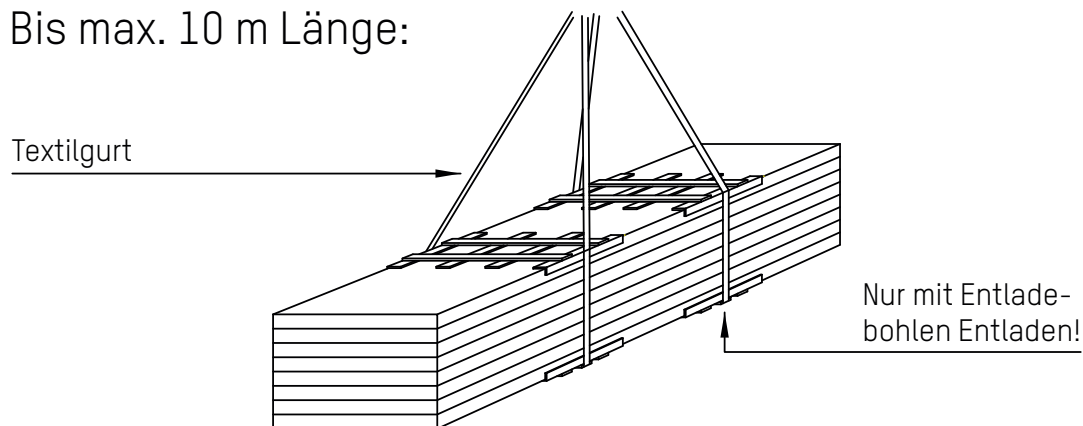


## Hinweise zu Transport, Lagerung und Montage von ROMA Schnellbau-Dämmpaneelen

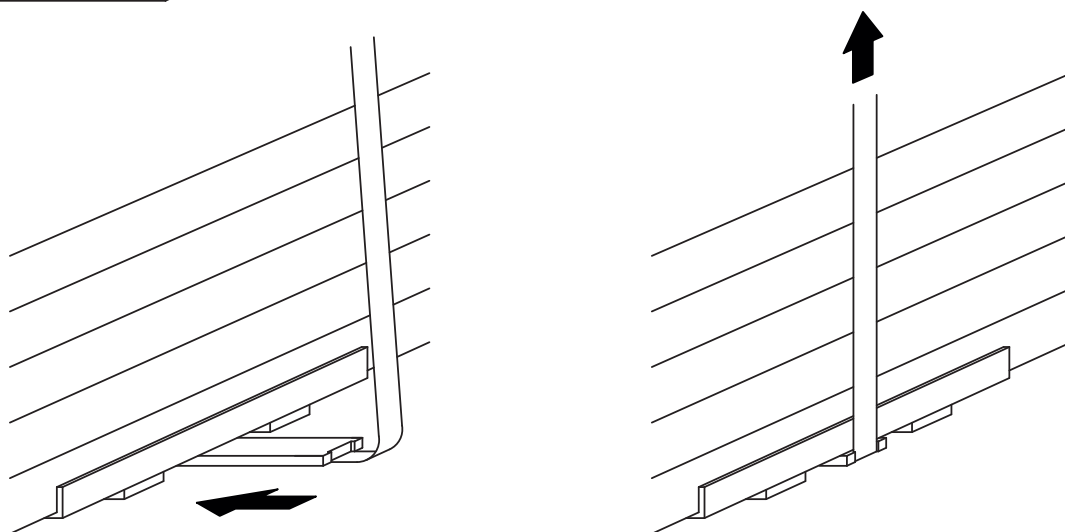
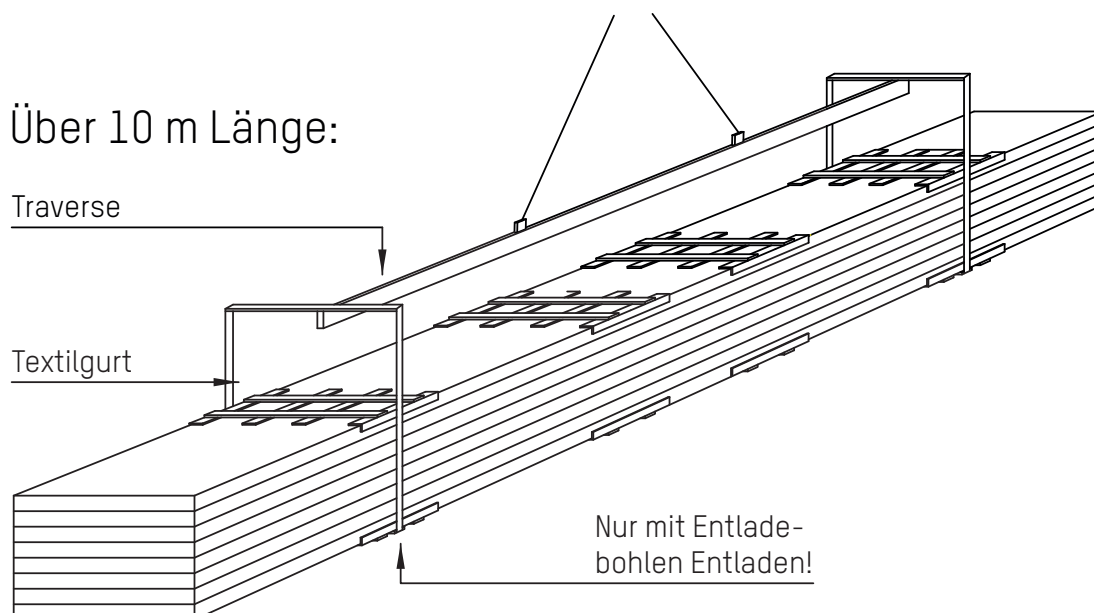
<b>Anlieferung</b>	<p>Für die fachgerechte Beladung des LKWs und für den ordnungsgemäßen Transport ist der LKW-Fahrer mitverantwortlich.</p> <p>Kontrollieren Sie noch vor dem Abladen, ob die Elemente unbeschädigt angekommen sind.</p> <p>Überprüfen Sie die Lieferung auf Vollzähligkeit und Transportschäden.</p> <p>Melden Sie Beanstandungen sofort bei Übernahme und tragen Sie die Beanstandungen sowie den Namen des Fahrers, das Kennzeichen des LKWs sowie Ihren Namen in die Versandpapiere ein.</p> <p>Bei nicht sofort gemeldeten Transportschäden wird davon ausgegangen, dass die Beschädigung erst nach dem Abladen erfolgt ist.</p>
<b>Entladen</b>	<p>Äußerlich sichtbare Beanstandungen, die nicht auf dem Frachtbrief vermerkt sind, sind zu einem späteren Zeitpunkt nicht mehr reklamierbar.</p> <p>Verwenden Sie bei Kranentladung nur Gurte und die mitgelieferten <b>Abladebohlen</b>.</p> <p>Legen Sie die Bohlen an den rot markierten Stellen an! (siehe Rückseite)</p> <p>Bei Paneellängen <b>über 10 m</b> sind <b>Traversen</b> zu benutzen.</p> <p>Laden Sie niemals 2 Bunde gleichzeitig ab.</p> <p>Nehmen Sie bei geschlossenen LKWs zum Entladen die Plane ab.</p> <p>Falls mit einem Gabelstapler abgeladen wird, muss der LKW-Fahrer dies kritisch beobachten. Er hat die Verantwortung für die unbeschädigte Übergabe.</p> <p>Die Gabelzinken sind in der Mitte der Verpackungspaletten anzusetzen.</p> <p>Bei der Entladung eintretende Schäden gehen zu Lasten des Käufers.</p>
<b>Lagern</b>	<p>Lagern Sie die Bunde auf <b>ebener Fläche</b> mit genügend Unterlagen, die dafür geeignet sind.</p> <p>Stapeln Sie maximal 2 Bunde übereinander.</p> <p>Pakete mit Sandwichelementen müssen schräg gelagert werden, damit evtl. anfallende Feuchtigkeit im Paket, z. B. Regen, Kondensat abgeführt wird.</p> <p>Es ist eine regensichere, gut durchlüftete Abdeckung der im Freien lagernden Pakete erforderlich. Werksseitige Paketumhüllungen müssen zur Vermeidung von Kondensatbildung an den Enden geöffnet werden.</p> <p>Ausreichender Abstand zum Boden ist herzustellen.</p> <p>Selbst unter optimalen Lagerbedingungen darf eine Lagerdauer von 6 Monaten nicht überschritten werden, da sich sonst die Eigenschaften der Paneele verändern können.</p> <p>Die Lagerung in dauerfeuchter Umgebung ist zu vermeiden.</p>
<b>Verpackung / Schutzfolien</b>	<p>Transporthilfen, Folien und Schutzhüllungen von Bauelementen sowie Rest- und Zuschnittabfälle gehen in den Besitz des Auftragnehmers über und sind von diesem im Sinne von VOB/C und unter Beachtung des Kreislaufwirtschaftsgesetzes und der Gewerbeabfallverordnung als Nebenleistung zu verwerten oder zu entsorgen. Eine Pflicht zur Abholung von Transportverpackungen durch den Hersteller besteht nicht.</p> <p>Entfernen Sie die Schutzfolien restlos vor oder nach der Montage, spätestens jedoch am gleichen Tag. Das selbe gilt für die Schutzfolie auf der Blechrückseite bei Dachpaneelüberlappungen (Querstöße).</p> <p>Die Schutzfolien auf Dach- und Wandelementen sind nur für eine kurzzeitige Lagerung vorgesehen. Die Haftung der Schutzfolien auf den Paneeloberflächen nimmt ständig zu. Schützen Sie deshalb die Elemente besonders vor Sonneneinstrahlung.</p>
<b>Montage</b>	<p>Bei der Montageausführung sind die einschlägigen Richtlinien für die Montage von Sandwichelementen zu beachten (herausgegeben vom IFBS).</p> <p>Die Unfallverhütungsvorschriften sowie die Sicherheitsregeln für die Montage von Dach- und Wand-Sandwichelementen sind einzuhalten.</p> <p>Verwenden Sie nur Schneidwerkzeuge, die ohne Funkenflug und größere Hitzeentwicklung arbeiten.</p> <p>Entfernen Sie Metallspäne, Nietnägel und andere Fremdkörper sofort.</p> <p>Achten Sie auf scharfe Schnittkanten und eventuelle Schnittgrate an den Paneelen.</p>
<b>Beachten Sie bitte diese Hinweise wegen der Gewährleistung!</b>	

## Bei Kranentladung ist zu beachten:

Bis max. 10 m Länge:



Über 10 m Länge:



Lose mitgelieferte Abladebohlen  
an den rot markierten Stellen anlegen!