

ROMA DÄMM-SYSTEME

Dachpaneel – geneigte Dächer

Schnellbau-Dämmpaneel Typ D

DAMIT ALLES PASST. **ROMA**

ROMA Schnellbau-Dämmpaneel Typ D

Unsere Leistung – Ihr Nutzen

Auch mit
Mass Balance*
erhältlich!



Das Dachpaneel Typ D bildet das Kernstück des ROMA Bausystems. Es besteht aus zwei hochwertigen Stahldeckschichten und einem PIR-Hartschaumkern mit werksseitiger Dreifach-Dichtung in der Fuge. So vereint es außen und innen das Beste für Ihr Dach: robuste Oberflächen und hervorragende Dämmeigenschaften.

Dieses Sandwichelement ist in einer Baubreite von 1.000 mm und in bedarfsgerechten Längen von bis zu 21,5 m lieferbar. Aufgrund seiner optimierten Profilierung ist dieses Paneel auch für außergewöhnlich große Spannweiten geeignet.

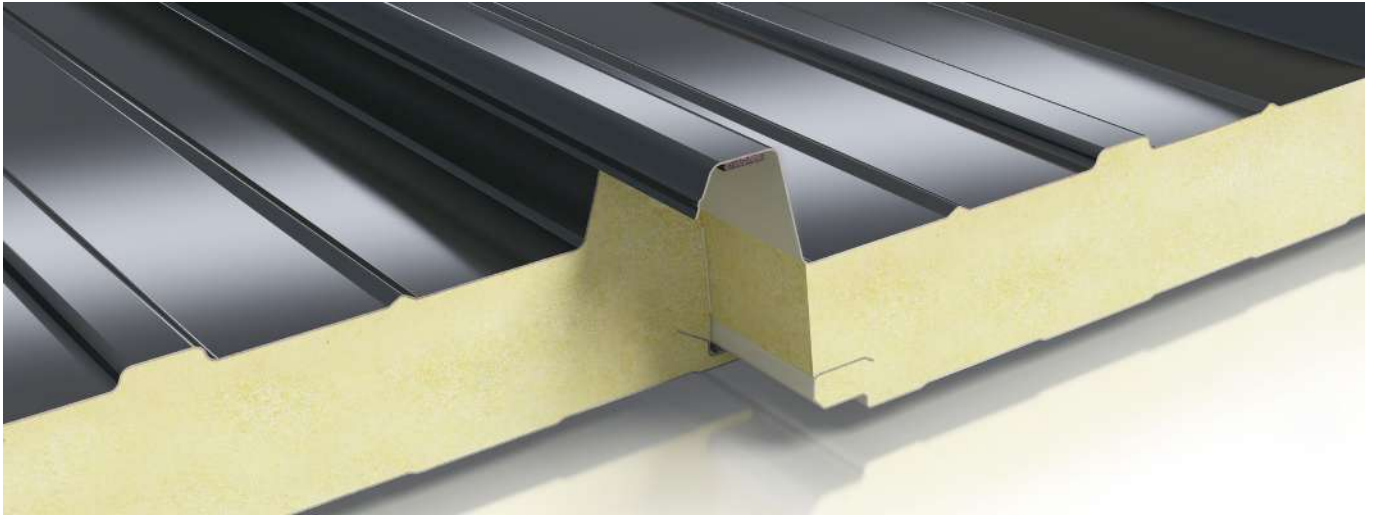
Last, but not least: Das ROMA Schnellbau-Dämmpaneel Typ D steht in den verschiedensten Ausführungen zur Verfügung. Passend zu Ihrem Bauvorhaben bieten wir Ihnen verschiedene Dämmdicken, eine Vielfalt an Oberflächenbeschichtungen und eine breite Farbauswahl.



ROMA Produktionshalle mit langen Dachpaneelen

Montage und Verbindungstechnik

Einfache Montage – intelligente Verbindung



Überlappende Hochsicke



Beispiel einer Dachmontage mit Traverse

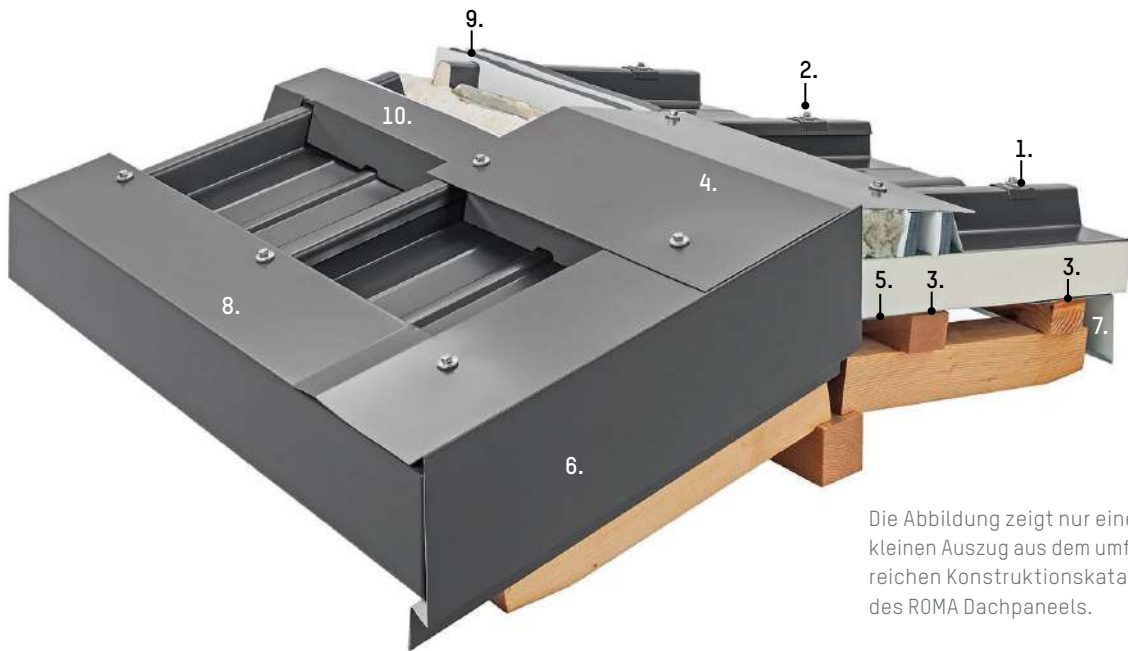
Montageablauf

Profitieren Sie von einfacher und zeitsparender Montage: Aufgrund der großen Längen der ROMA Paneele lassen sich die meisten Dachbahnen in einem Stück verlegen. Die Verlegung der Dachpaneele erfolgt durch Überlappen der Sicken. Hierzu wird das ungeschäumte Blechteil eines Paneels auf das entsprechende Gegenstück des anschließenden Paneels gelegt. Wir empfehlen, die Paneele entgegen der Hauptwetterrichtung zu verlegen.

Ihre Vorteile:

- Dämmung und Dachhaut in einem Bauteil
- passgenaue, wärmebrückenfreie Verbindung
- sofort begehbar und selbsttragend
- wetterunabhängige Verlegung
- schnelle und einfache Montage
- Deckschichten mit Schutzfolie für Transport und Montage
- auf Wunsch Lieferung frei Baustelle
- bedarfsgerechte Bündelung der Elemente
- gleiche Geometrie und Optik wie MIWO Dachpaneel Typ FD
- Paneellänge bis 21,5 m ohne Querstoß

Dachzubehör – alles aus einer Hand



Die Abbildung zeigt nur einen kleinen Auszug aus dem umfangreichen Konstruktionskatalog des ROMA Dachpaneels.

Sinnvolles ROMA Qualitätszubehör ergänzt das ROMA Dachpaneel zu einem zeitgemäßen Bedachungssystem, mit dem sich alle Anschluss- und Detailpunkte bautechnisch perfekt lösen lassen.

Ob Stahl-, Aluminium- oder Holzkonstruktion: Das ROMA Dachpaneel und sein Systemzubehör bieten überall elegante Anschlusskonstruktionen, wie z. B.

- First- und Traufausbildungen für Sattel- und Pultdächer
- Tragkonstruktionsanschlüsse
- Anschlüsse an andere Gebäude
- Oberlichter
- Lichtbänder

Zubehör zum ROMA Dachpaneel

1. Befestigungskappen
2. Befestigungsschrauben
3. Dichtungs- und Entkopplungsbänder
4. Firstprofil
5. Firstverkleidung
6. Ortgangprofil
7. Rinneneinlaufblech
8. Wasserabweisblech
9. Sickenfüllband
10. Zahnblech

Das Kompletต์programm an ROMA Zubehör finden Sie in unserem Kanteilkatalog. Darüber hinaus fertigen wir auch spezielle Zubehöerteile nach Ihren Wünschen an.

Fragen Sie uns – wir beraten Sie gerne.

Wirtschaftliche Bauweise und Anwendungsvielfalt

Paneellängen von bis zu 21,5 m

Durch die spezielle Formgebung des Trapezprofils und den kraftschlüssigen Verbund mit dem Hartschaumkern besitzt das ROMA Dachpaneel vorteilhafte statische Werte. Seine hohe Festigkeit und Tragfähigkeit sowie sein relativ geringes Gewicht ermöglichen in der Fertigung Paneellängen von bis zu 21,5 Metern.

Höchste Wärmeschutzanforderungen

Die Energieeinsparverordnung EnEV stellt nach wie vor sehr hohe Anforderungen an den Wärmeschutz. Mit ROMA können Sie diese Anforderungen spielend erfüllen: Dank des Dreifach-Dichtsystems erzielen Sie einen optimalen Wärmeschutz und beste Dämmwerte auch auf Ihrem Dach.



Dach als Wand verlegt



Produktionshalle mit Büro

Ideal auch für Dachsanierungen

Die bauphysikalisch optimal ausgelegten ROMA Dachpaneele erschließen mit ihren großen Paneellängen nicht nur ein breites Anwendungsspektrum im

Hallen- und Verwaltungsbau, sondern auch bei Sanierungen.

Gerne beraten wir Sie zu Ihren speziellen Sanierungsanforderungen.

Gestaltungsspielraum durch Produktvielfalt

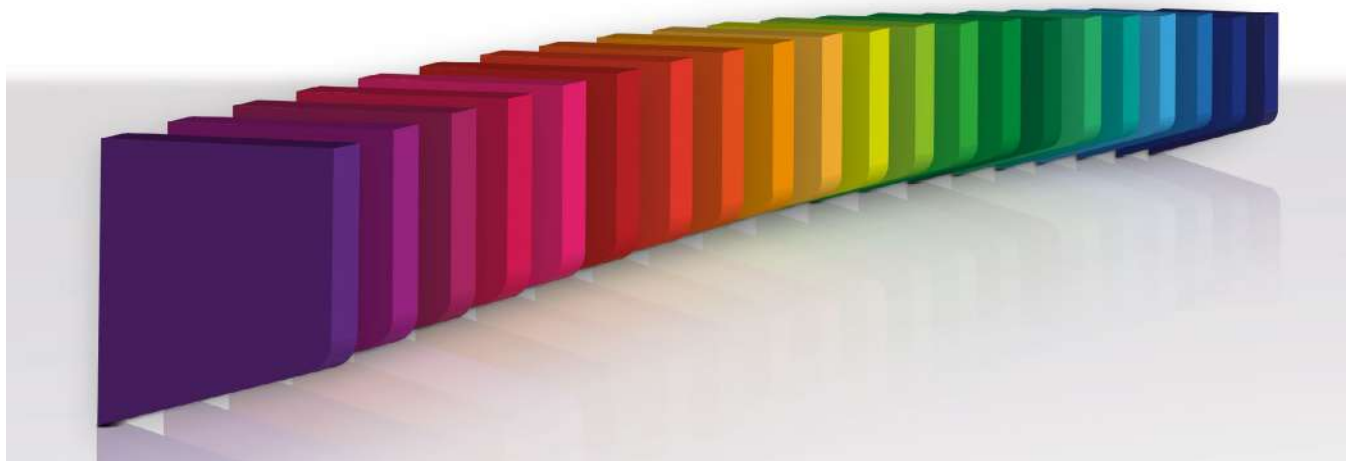
Licht- und Schattenstruktur

Die Oberfläche des Dachpaneels wird durch drei große Sicken im Achsenabstand von 333mm und drei dazwischen liegende kleine Sicken optisch belebt. So entsteht eine interessante Struktur mit Licht und Schatten.

Farben und Beschichtungen

Bringen Sie mit ROMA Farbe auf Ihr Dach: Wir bieten Ihnen ein breit gefächertes Farb- und Beschichtungssystem in Standard- und Sonderfarben. Dabei kommen Polyester-Lackbeschichtungen und andere Beschichtungssysteme zum

Einsatz. So passt sich das ROMA Dachpaneel Ihren spezifischen technischen Anforderungen an – und ermöglicht gleichzeitig eine optisch ansprechende Gestaltung.



Wir bieten Ihnen ein breites Spektrum an attraktiven Farben.

Angaben zu Deckschichten und Farbtönen finden Sie in unserem Farbprogramm.

Eigenschaften, technische Daten, Produktübersicht

ROMA ist ein führender Hersteller von Wand- und Dach-Sandwichelementen für den Industrie- und Kühlhausbau.

Wir entwickeln, fertigen und vertreiben komplette Bausysteme für den industriellen Hochbau, aber auch Kühl- und Tiefkühlzellen und die hierfür passenden Türen. Klimakammern, Reinräume und Spezialräume für eine Vielzahl klimatechnischer Anwendungen gehören ebenfalls zu unserer Produktpalette. Über 75 Jahre Erfolg und Erfahrung in diesen hoch spezialisierten Bausegmenten sprechen für sich. Von Anfang an produziert unser Familienunternehmen in Deutschland – eben Qualität made in Germany.

Zulassung

Allgemein bauaufsichtlich/baurechtlich für den Einsatz als Dach/Wand zugelassen. Zulassungsbescheid Z-10.4-549 vom DIBt, Berlin und CE-Kennzeichnung nach DIN EN 14509.

Planungsdetails

Ziehen Sie bitte zur Detailplanung unsere aktuellen technischen Datenblätter heran.

www.romakowski.com/de/daemmsysteme/downloads



Wohnhaus mit ROMA Dach

Qualitätssicherung und Güteschutz

Die Präzision der ROMA Fertigung auf modernsten Doppelbandanlagen führt zu Bauteilen höchster Qualität und Maßgenauigkeit.

Deckschichten

Außenseite:	Stahl verzinkt	0,5/0,6/0,75 mm
Innenseite:	Stahl verzinkt	0,4/0,5 mm

Brandklassifizierung

D	B1 nach DIN 4102 – schwer entflammbar, harte Bedachung, DIN 18234-1 (Typ D142)
CH	Klasse 5.3 nach VKF Bern
EU	Euro-Class B-s2, d0 nach EN 13501-1, D142 REI 45, D122 REI 15
FM	FM Approval (4880, 4881, 4471)

Systemmaße

Elementbreite	1.068 mm
Rasterbreite	1.000 mm
Paneeldicken	82, 102, 122, 142, 162 mm
Paneellängen	bis 21,5 m, je nach Paneeldicke

Gewichte, Wärmeschutz

ROMA Schnellbau-Dämmpaneele	Paneeldicke	Dämmdicke (ohne Sicke)	Paneelgewicht ca. ¹⁾	Wärmedurchgangskoeffizient nach EN 14509 mit Fuge ²⁾
-----------------------------	-------------	------------------------	---------------------------------	-----------------------------------------------------------------

Typ	mm	mm	kg/m ²	W/(m ² ·K)
ROMA D 82	82	40	11,9	0,542
ROMA D 102	102	60	12,7	0,363
ROMA D 122	122	80	13,5	0,273
ROMA D 142	142	100	14,3	0,219
ROMA D 162	162	120	15,1	0,183

¹⁾ Die Elementgewichte beziehen sich auf die Standardausführung (außen 0,6 mm/innen 0,5 mm)

²⁾ $\lambda_{\text{declared}} = 0,022 \text{ [W/mK]}$

Diese Angaben sind unverbindlich, erfolgen aber nach bestem Wissen und unter Berücksichtigung der einschlägigen Normenvorschriften. Zeichnungen und Bilder dienen lediglich der Erläuterung. Alle Rechte vorbehalten. Nachdruck, auch auszugsweise, nur mit Genehmigung der Romakowski GmbH & Co. KG, Buttenwiesen. Im Übrigen gelten unsere allgemeinen Geschäftsbedingungen.



Weitere Informationen zu unseren Produkten erhalten Sie auf unserer Homepage: www.romakowski.com

Romakowski GmbH & Co. KG
Herdweg 31
86647 Buttenwiesen
Telefon +49 (0) 8274.999-0
Fax +49 (0) 8274.999-150
info@romakowski.com