

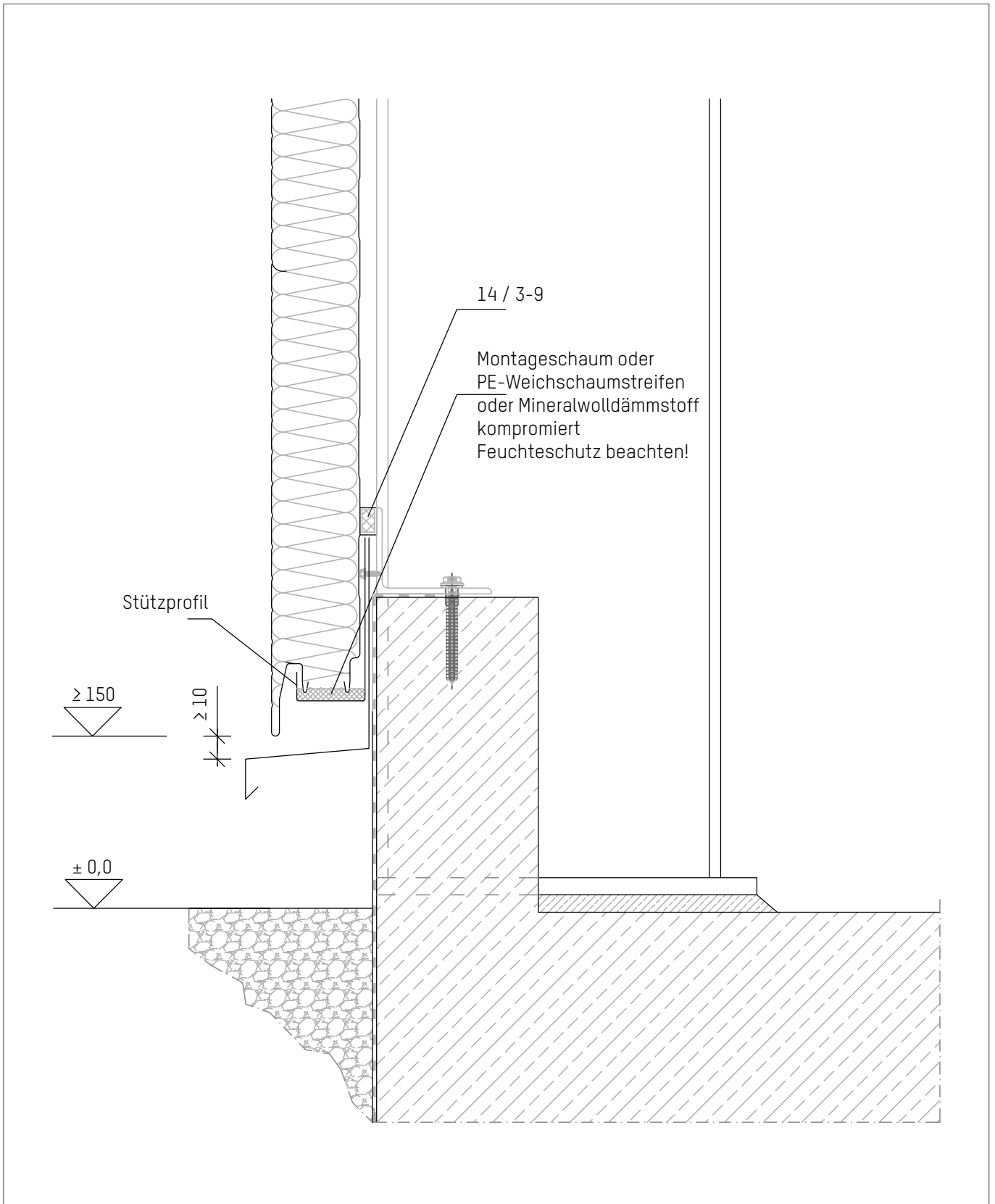
MIW0-Wandpaneel-Brandschutz, Schallschutz u. Wärmedämmung

Socket

- horizontale Verlegung -

F 402-1

Stand: 03/22



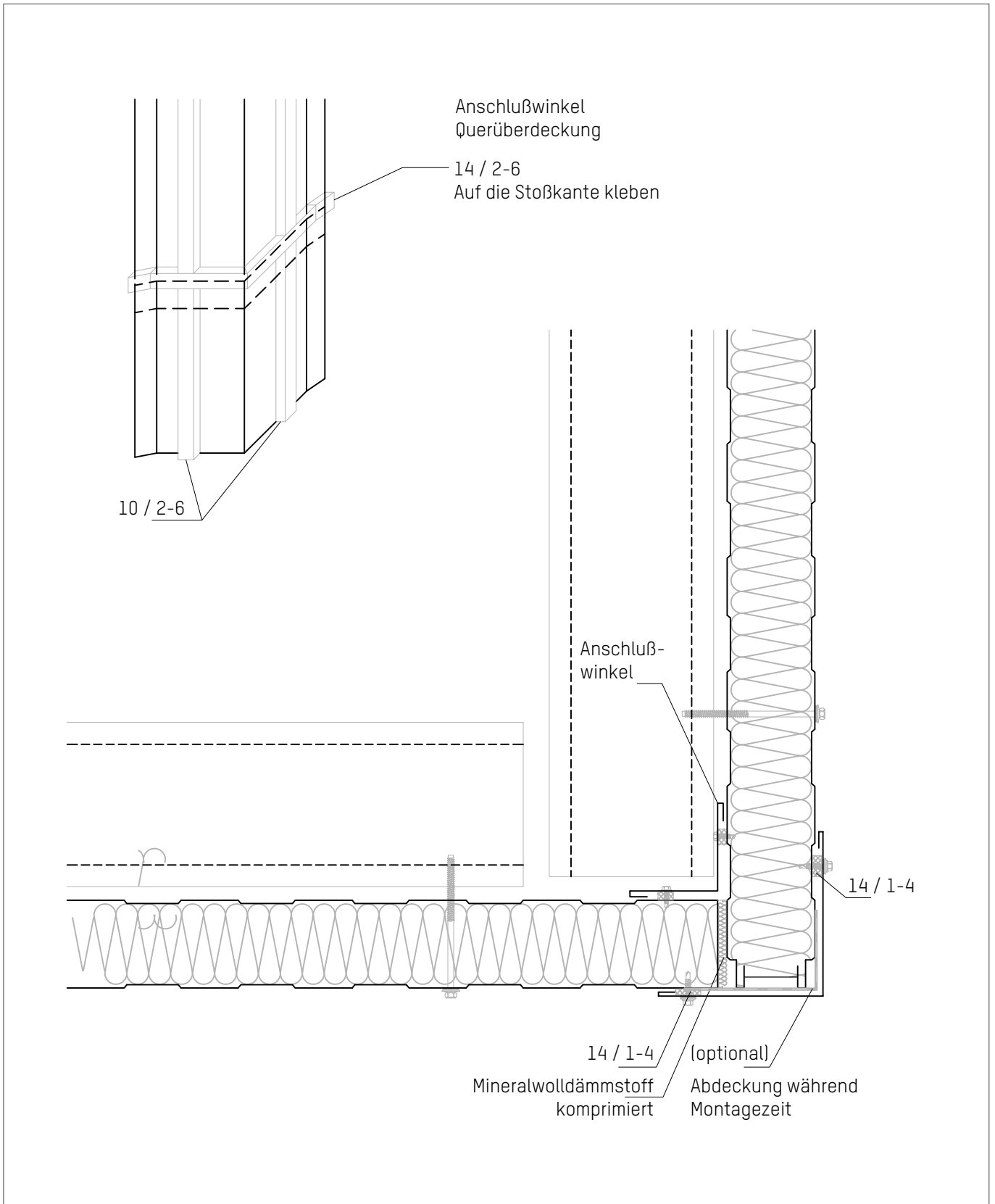
MIWO-Wandpaneel-Brandschutz, Schallschutz u. Wärmedämmung

Socket

- horizontale Verlegung -

F 403-1

Stand: 03/22

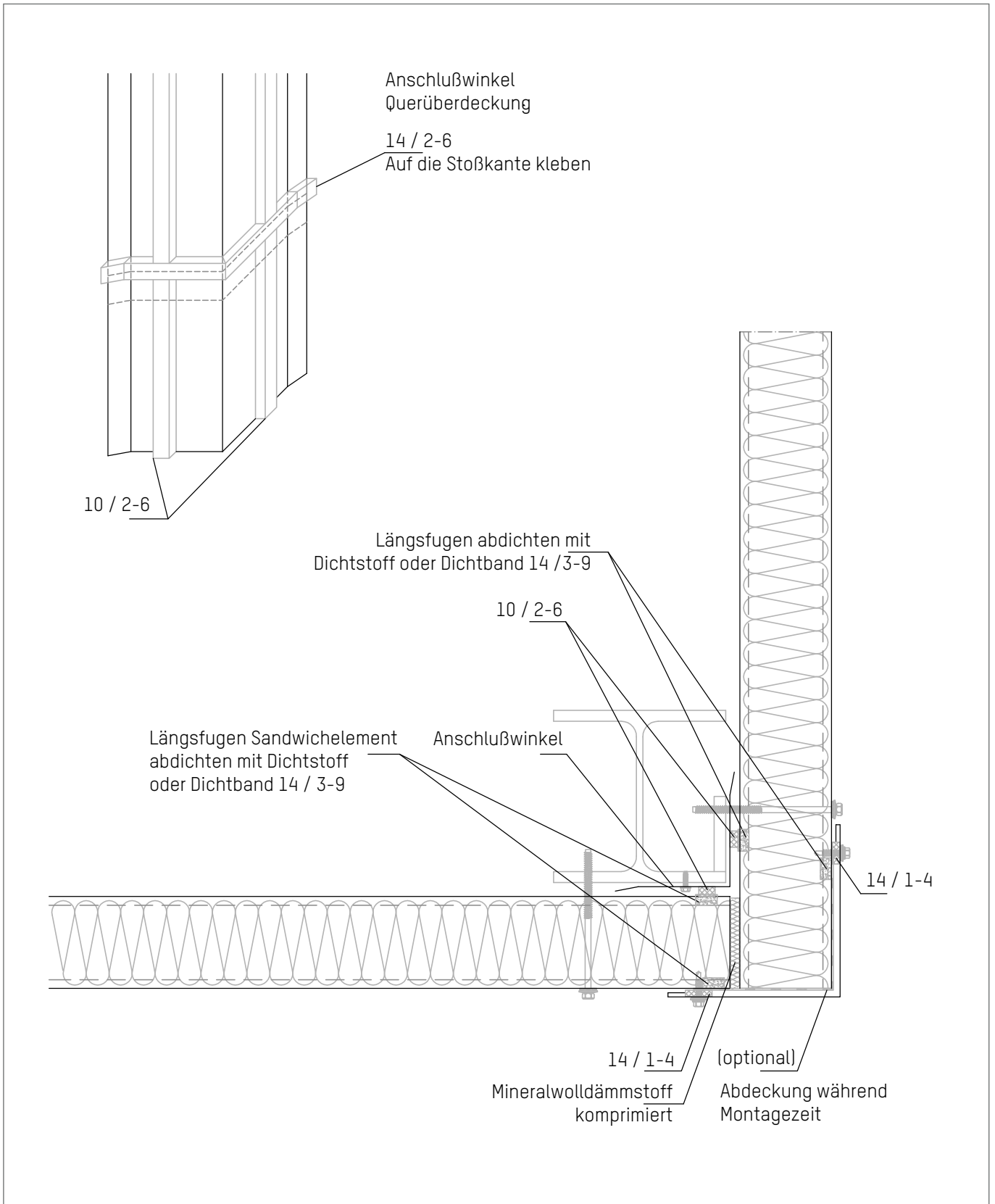


MIW0-Wandpaneel-Brandschutz, Schallschutz u. Wärmedämmung

Außenecke

F 404-1

Stand: 03/22



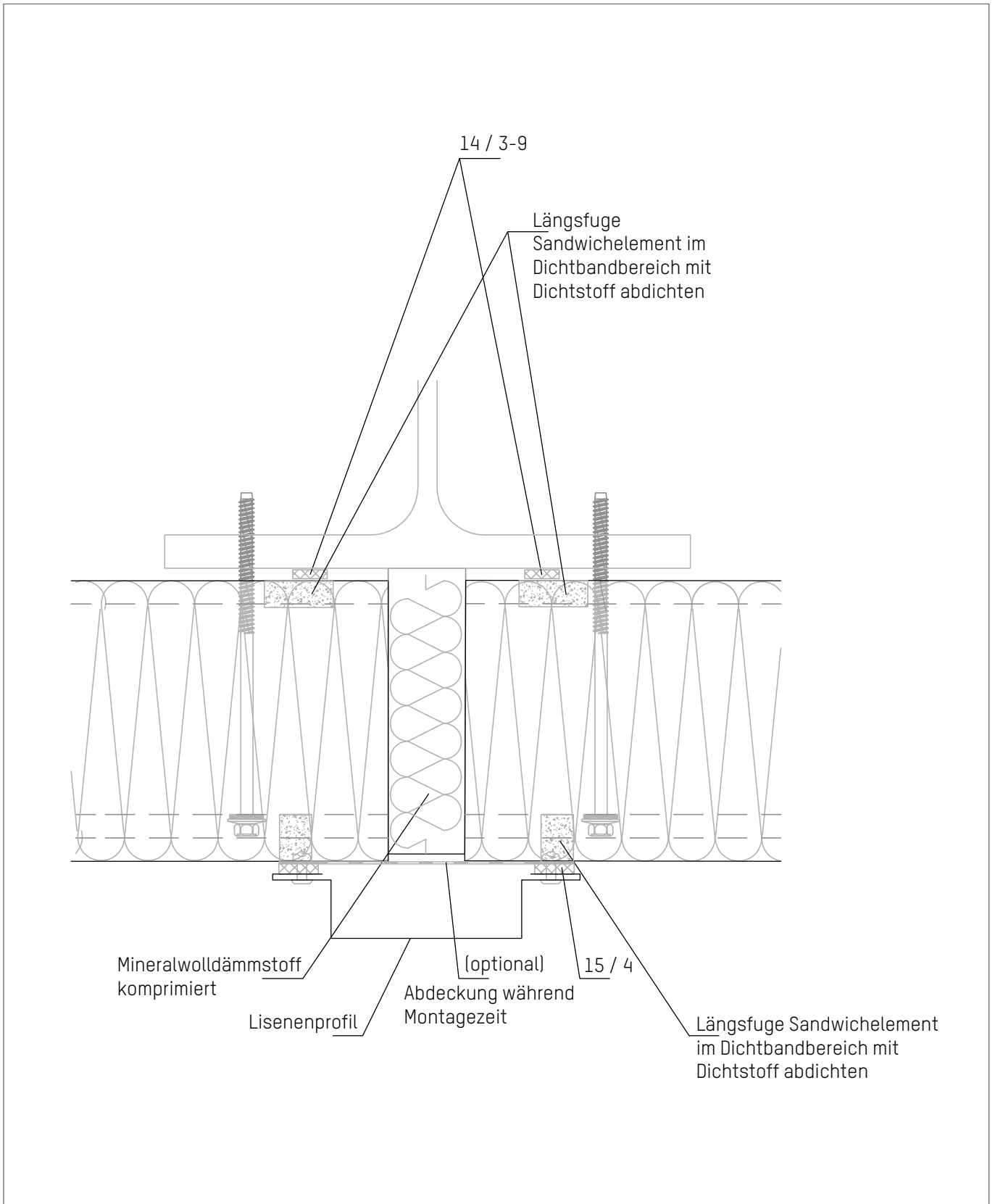
MIWO-Wandpaneel-Brandschutz, Schallschutz u. Wärmedämmung

Außenecke

- horizontal -

F 405-1

Stand: 03/22



MIWO-Wandpaneel-Brandschutz, Schallschutz u. Wärmedämmung

Querstoß mit Lisenen

- horizontal -

F 406-1

Stand: 03/22