

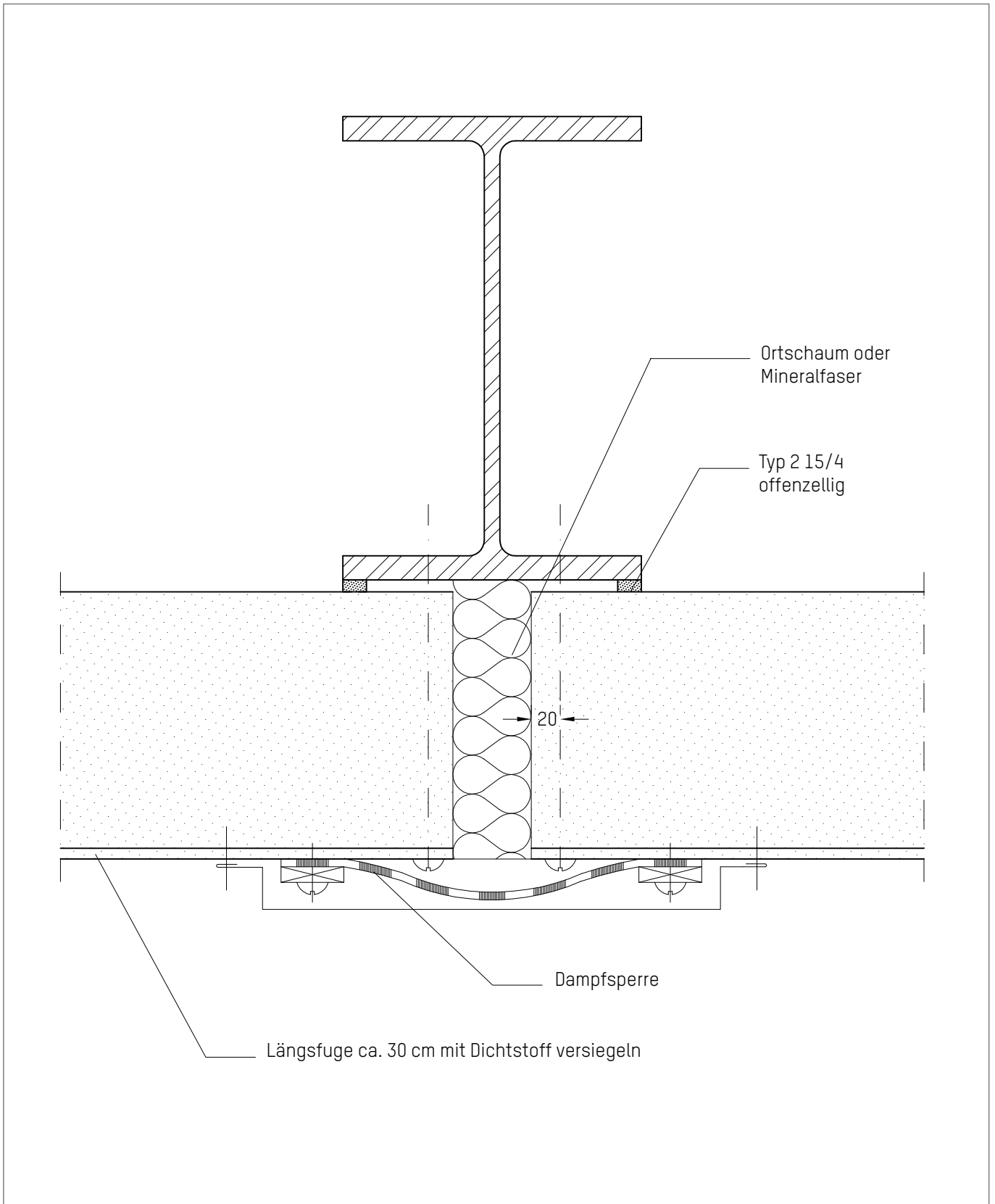
Kühl- und Tiefkühlhausbau

Querstossausbildung bei horizontalem Paneeleinbau

Unterkonstruktion außenliegend

K 405.1

Stand: 09/15



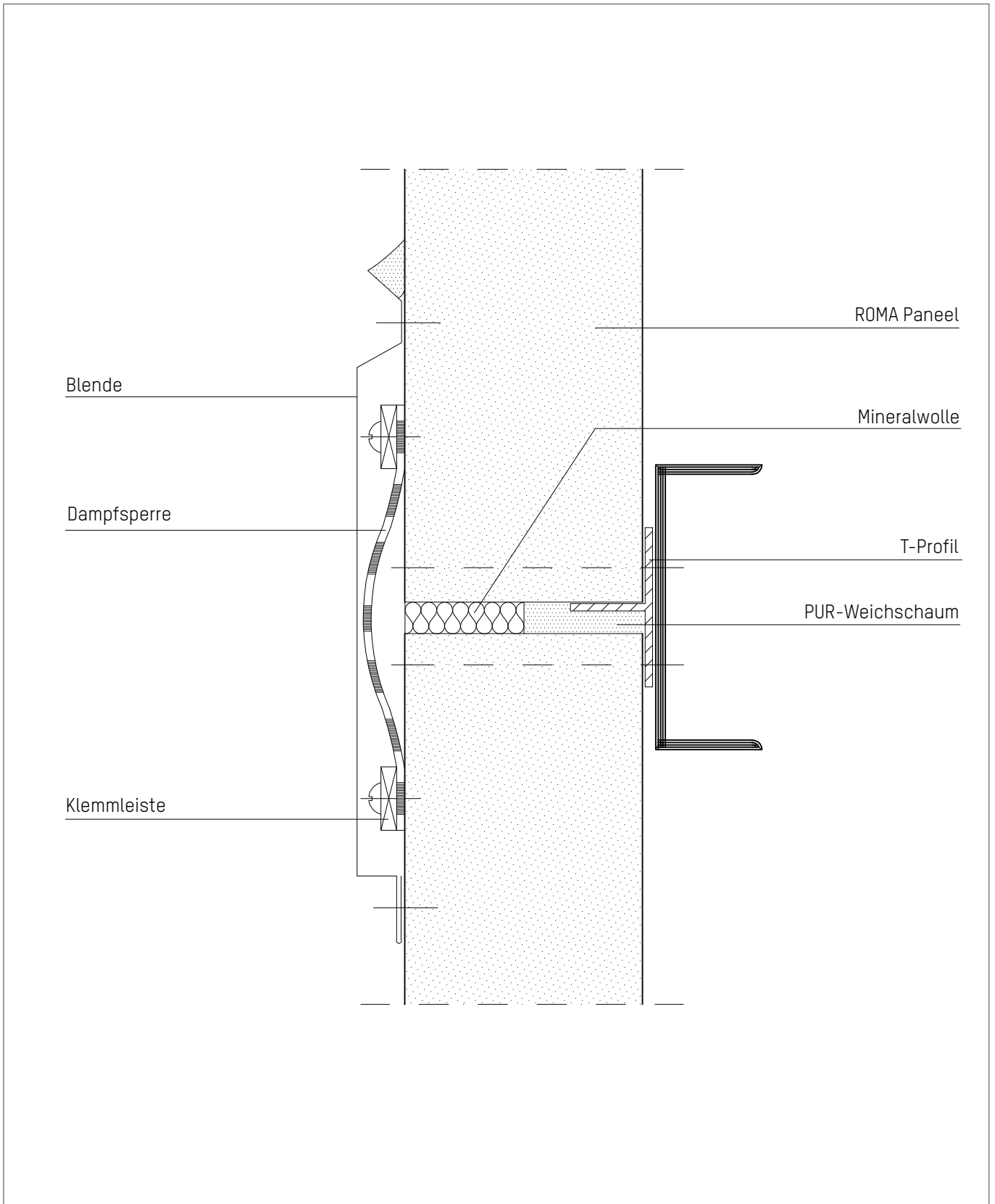
Kühl- und Tiefkühlhausbau

Querstossausbau bei horizontalem Paneeleinbau

Unterkonstruktion innenliegend

K 406.1

Stand: 09/15



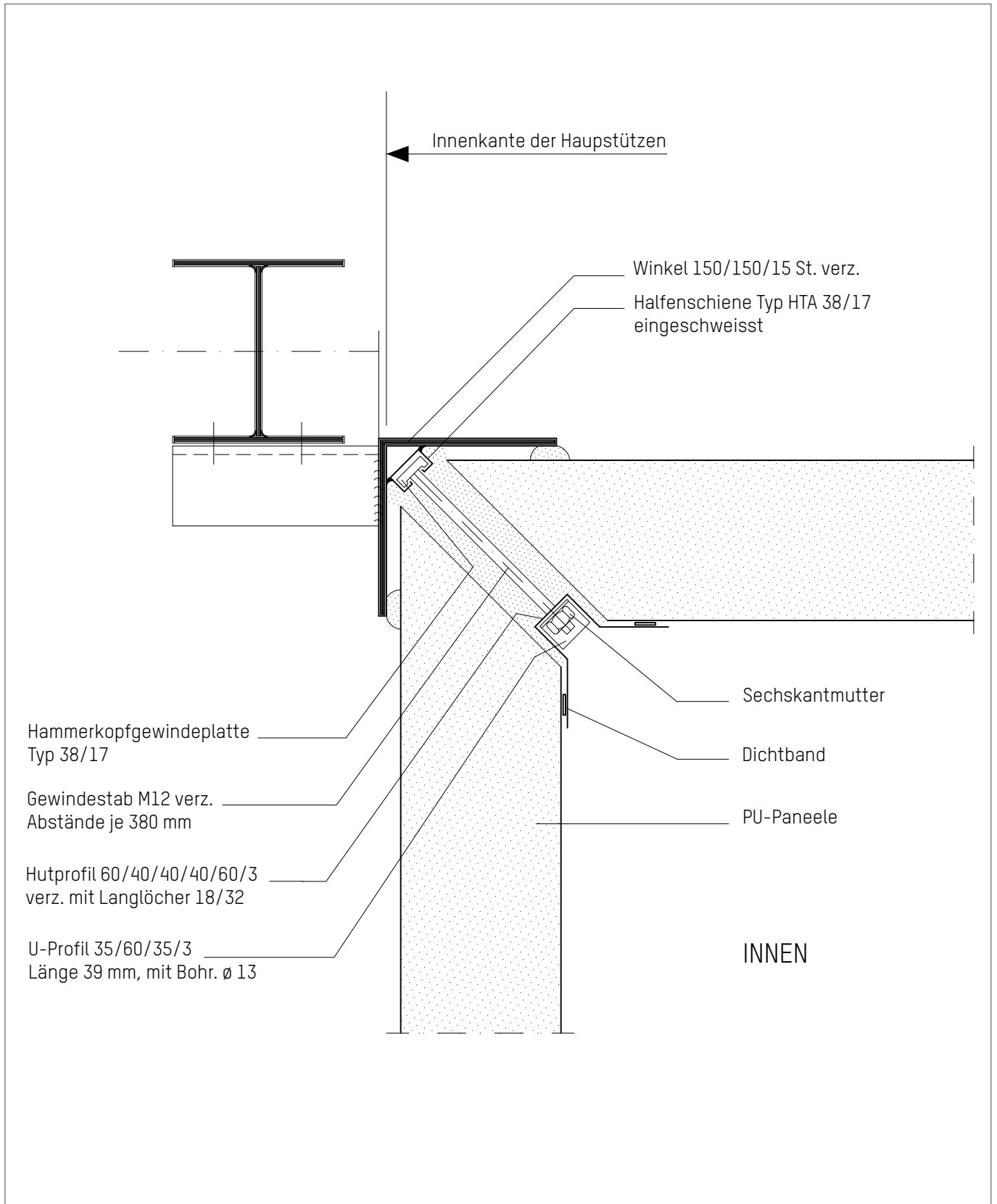
Kühl- und Tiefkühlhausbau

Querstossausbau bei vertikalem Paneeleinbau

Unterkonstruktion innenliegend

K 407.1

Stand: 09/15



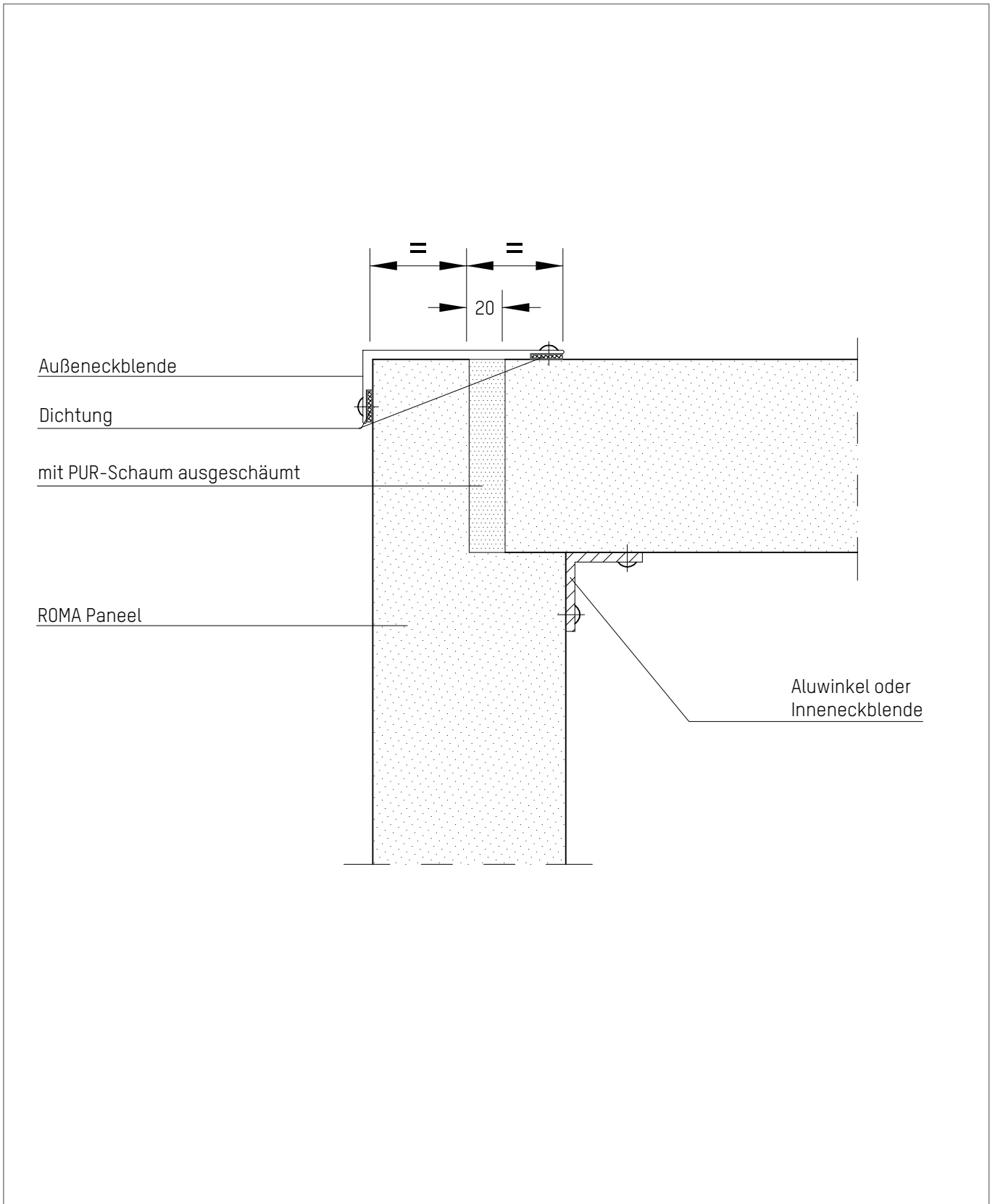
Kühl- und Tiefkühlhausbau

Eckausführung bei horizontalem Paneeleinbau

Unterkonstruktion außenliegend

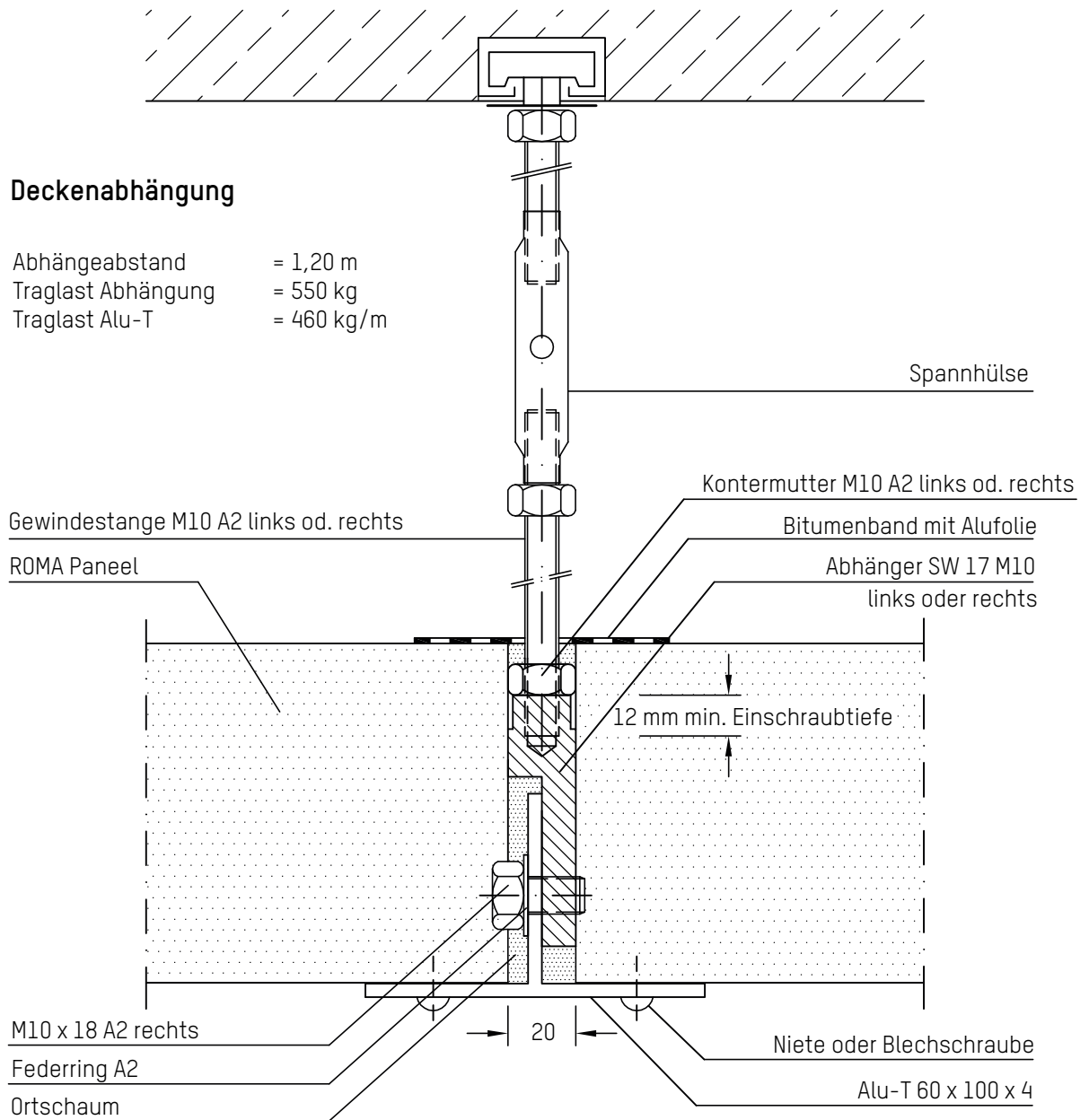
K 408.1

Stand: 09/15



Deckenabhängung

Abhängeabstand = 1,20 m
 Traglast Abhängung = 550 kg
 Traglast Alu-T = 460 kg/m



Längsstoß Alu-T

