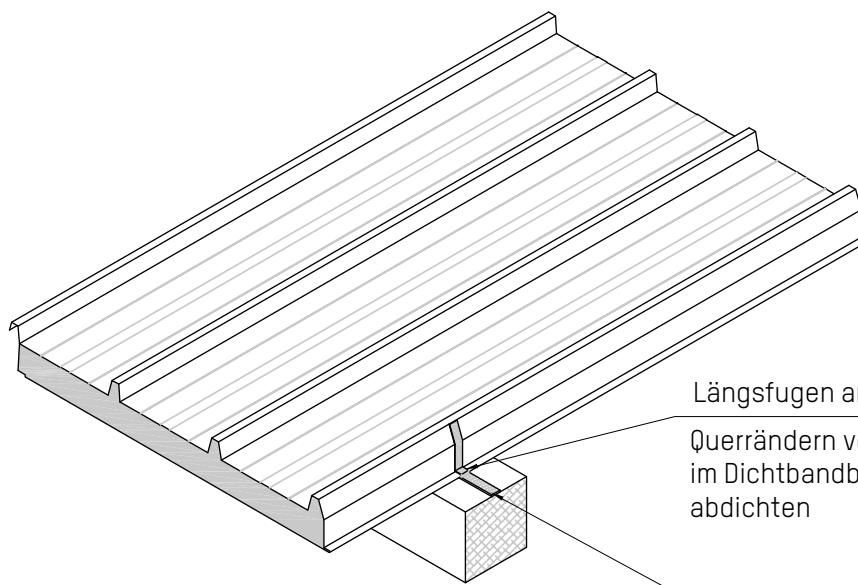


Hinweis:

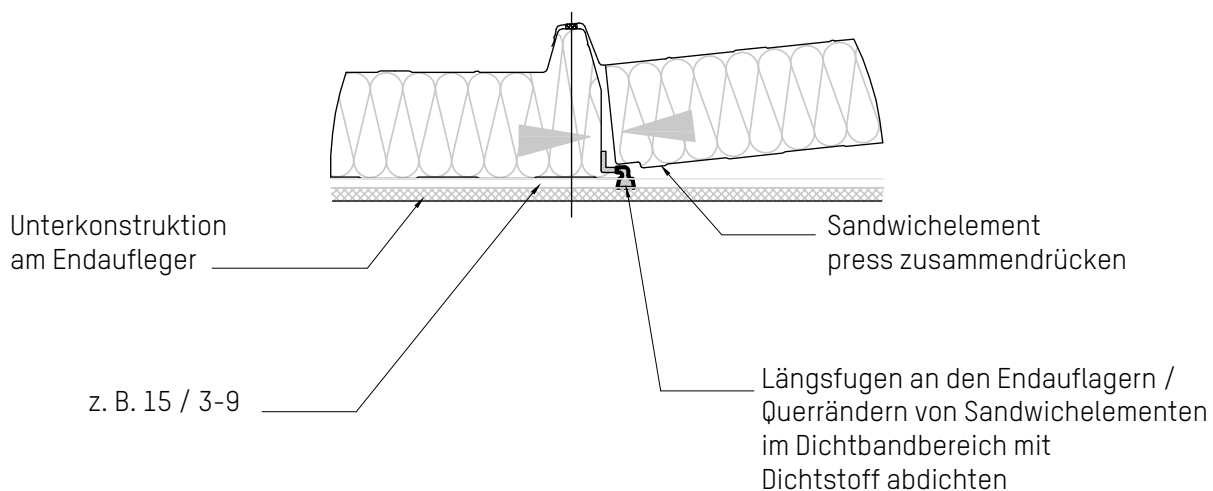
Längsfugen an den Endauflagern / Querrändern von Sandwichelementen im Dichtbandbereich mit Dichtstoff abdichten.



Längsfugen an den Endauflagern /
Querrändern von Sandwichelementen
im Dichtbandbereich mit Dichtstoff
abdichten

z. B. 15 / 3-9

Sandwichdach



Unterkonstruktion
am Endaufleger

z. B. 15 / 3-9

Sandwichelement
press zusammendrücken

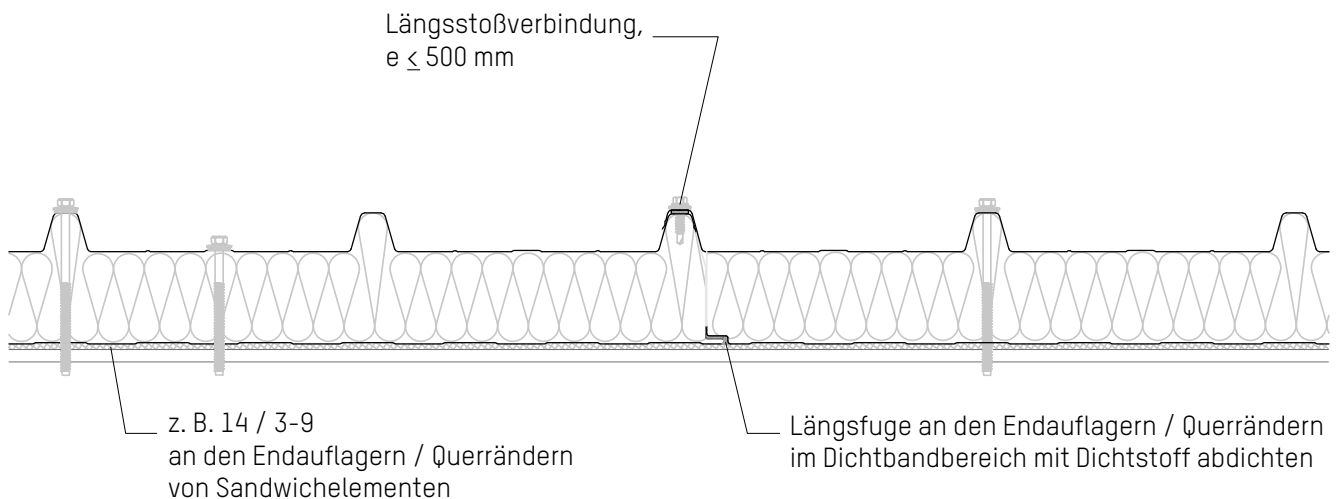
Längsfugen an den Endauflagern /
Querrändern von Sandwichelementen
im Dichtbandbereich mit
Dichtstoff abdichten

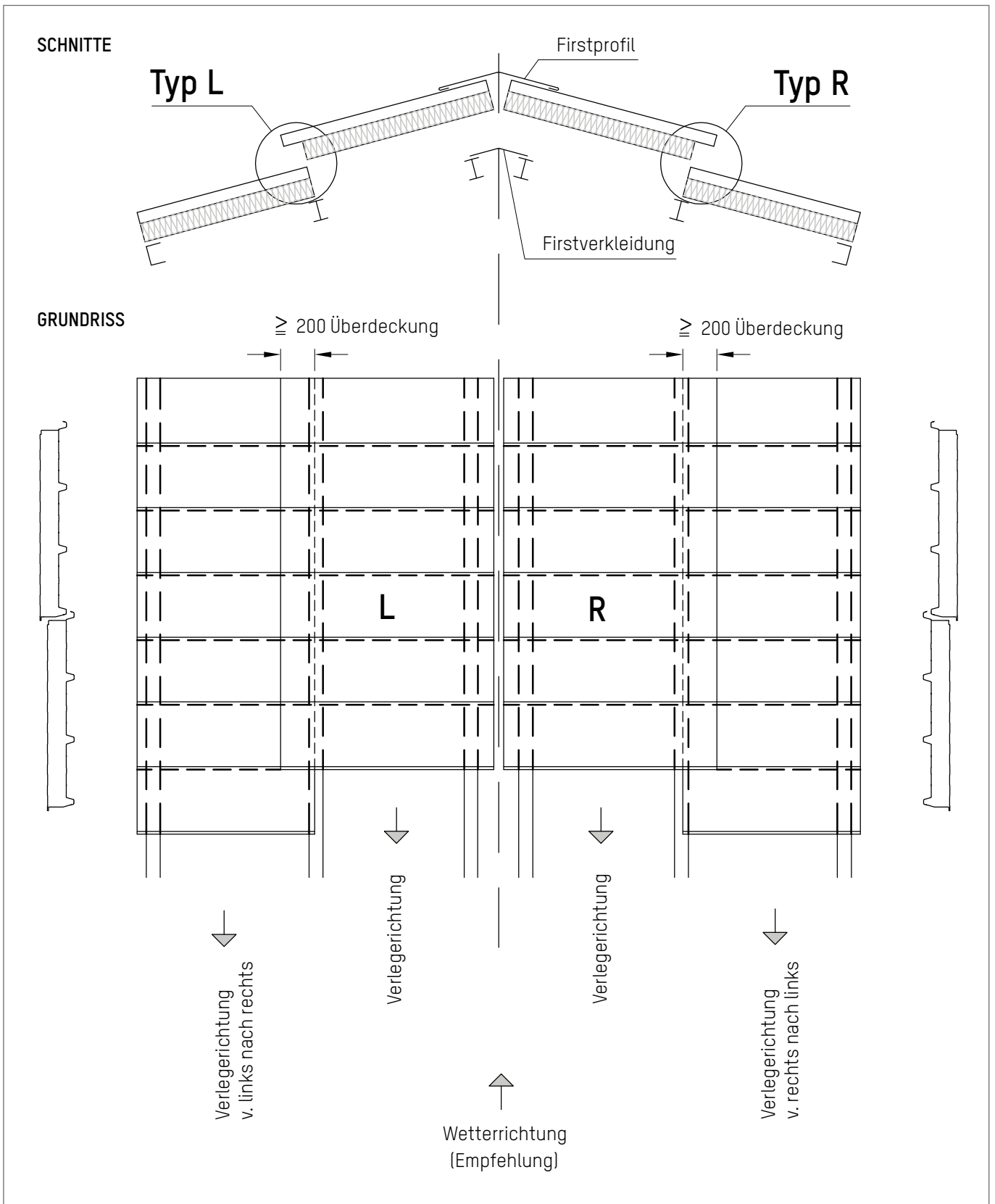
Hinweise:

Die Befestigung erfolgt mit Verbindungselementen mit Dichtscheibe $\varnothing \geq 19$ mm. Alternativ ist die Befestigung im Obergurt mit Schraube mit Dichtscheibe $\varnothing 16$ oder 19 mm und Kalotte möglich. Die Anzahl und Anordnung muss den Vorgaben der statischen Berechnung entsprechen! Bei der Befestigung im Untergurt mit Verbindungselementen mit Dichtscheibe $\varnothing \geq 19$ mm haben sich Verbindungselemente mit Unterkopfgewinde (Hinterschnitt) bewährt.

Die Längsstoßverbindung soll mit Verbindungselemente mit Dichtscheiben $\varnothing \geq 14$ mm erfolgen.

Die Mindestdachneigung beträgt 3 Grad (= 5%) bzw. bei Ausführung eines Querstoßes sind die Angaben gemäß Detail "Querstoß" FD 303-1 zu beachten.





Dachpaneel - Brandschutz, Schallschutz und Wärmedämmung

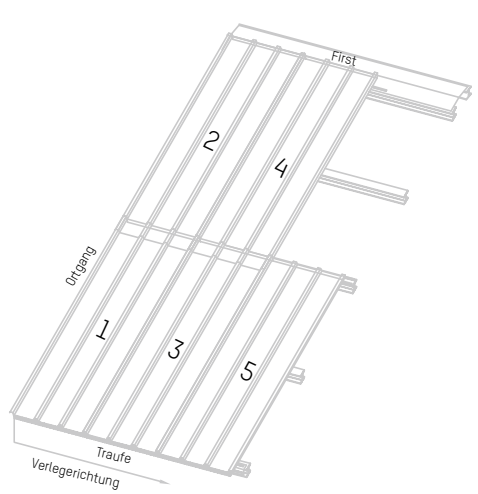
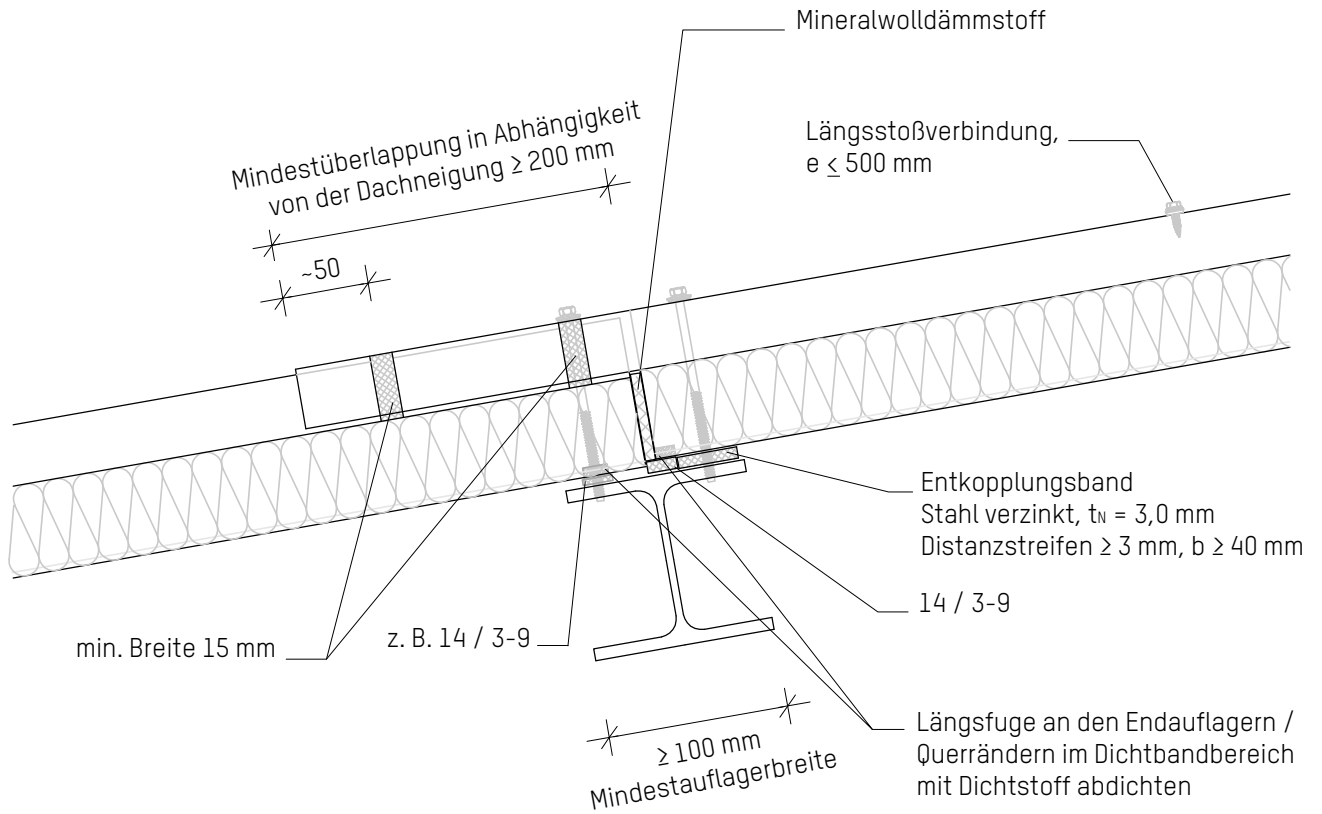
Längs- und Querstoss

D 302.1

Stand: 05/21

Hinweis:

Eine zusätzliche Abdichtung im Überdeckungsbereich mit Romaplast ist möglich.



Dachneigung in Grad	Überdeckungslänge in mm
3 (Minstdachneigung) bis 5	Ohne Querstoß und ohne Durchdringung
5 bis 7	200 mit zusätzlichen Maßnahmen
7 (Regeldachneigung)	200
≥ 7	200
≥ 12	150
≥ 20	100

