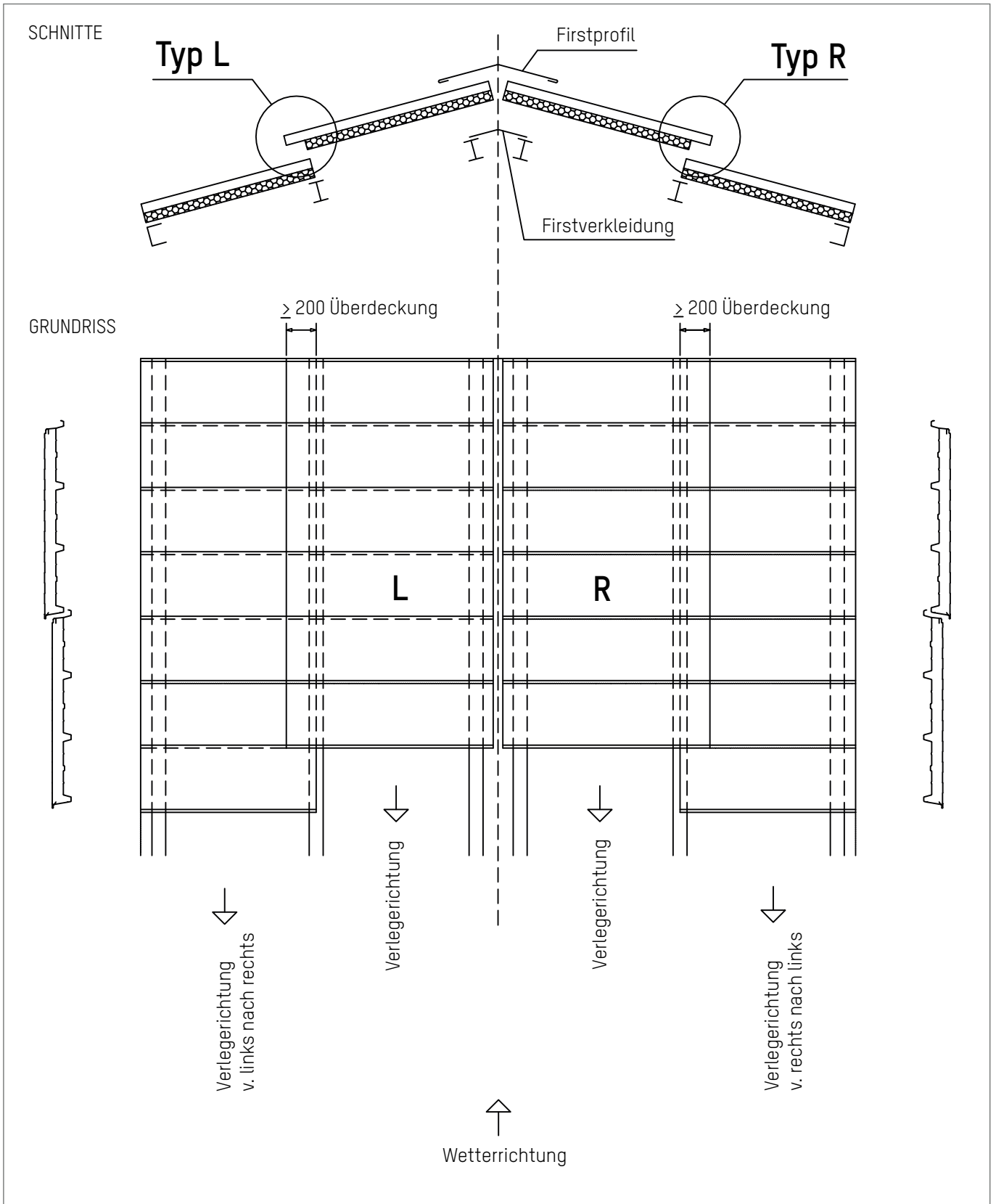


Dachpaneel - geneigte Dächer

Längsstoss

D 201.1

Stand: 11/14

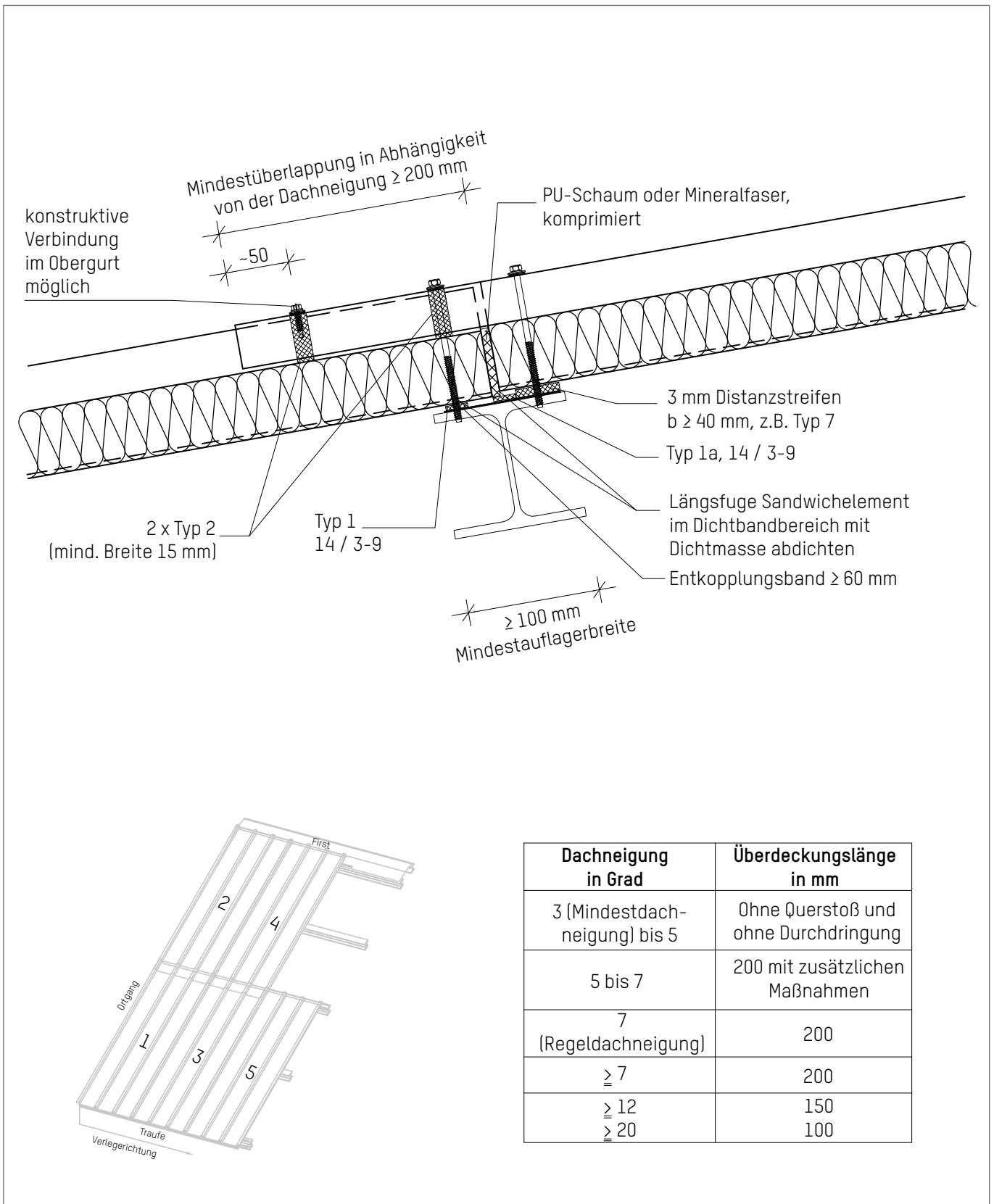


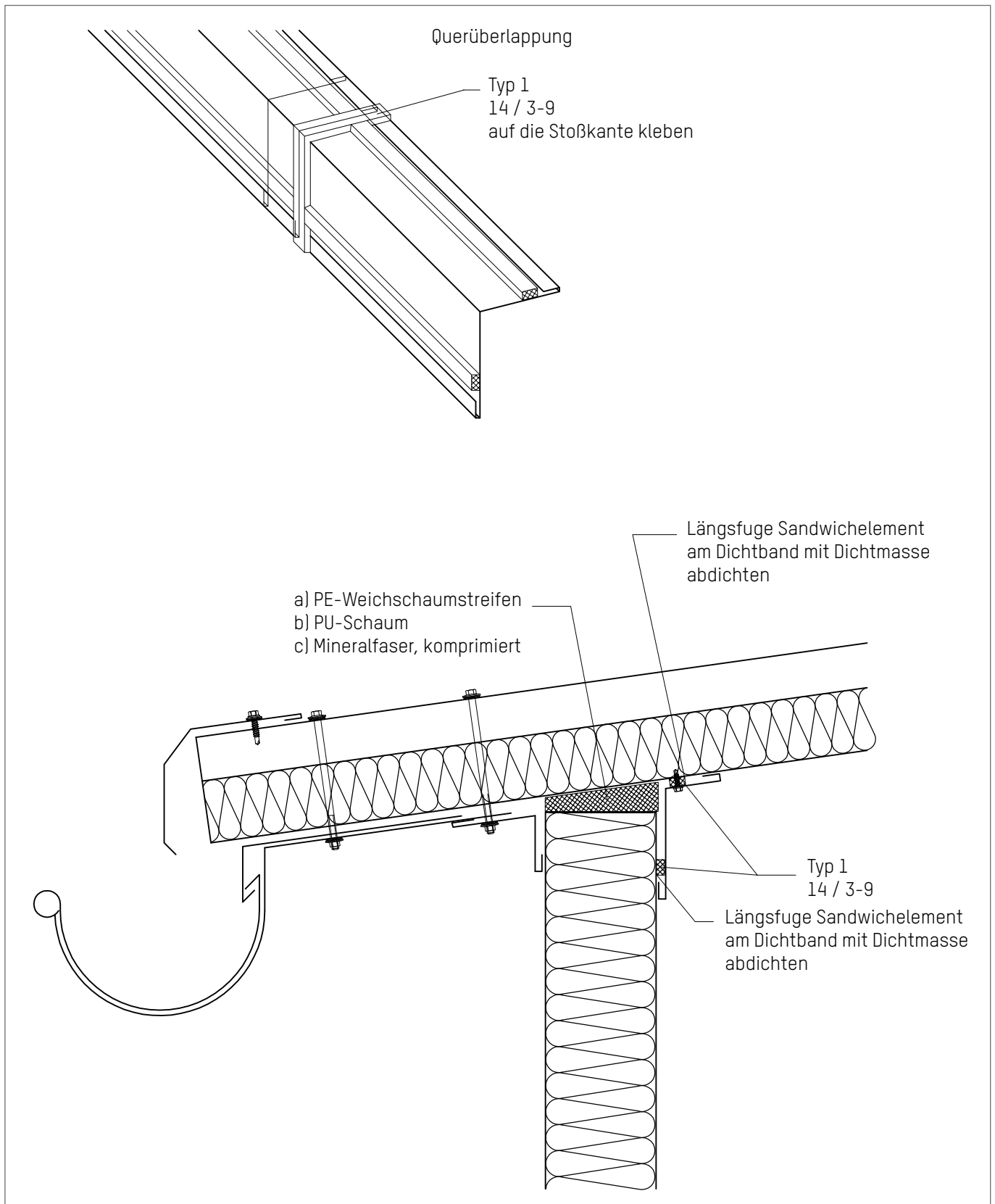
Dachpaneel - geneigte Dächer

Längs- und Querstoss

D 202.1

Stand: 11/14



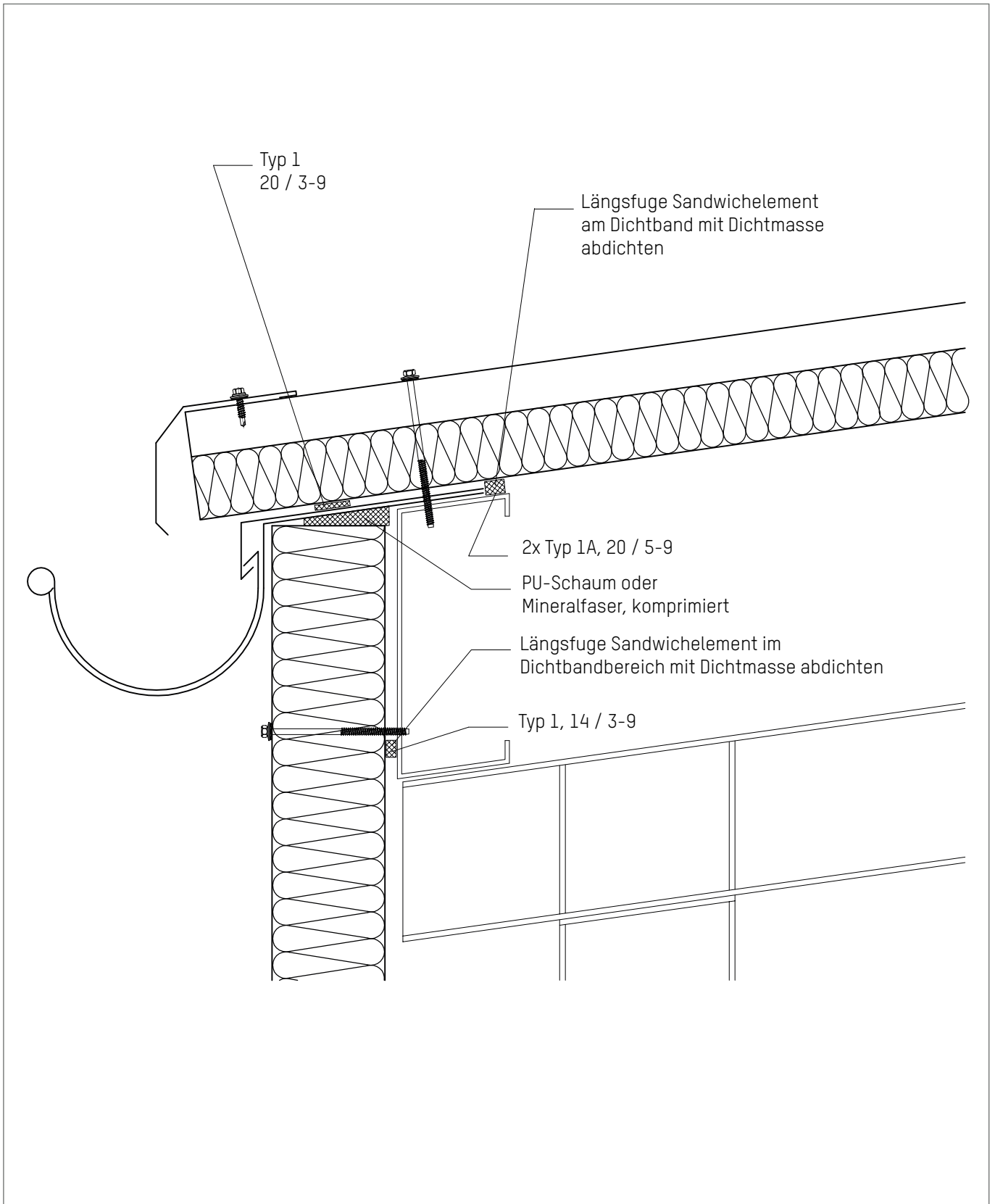


Dachpaneel - geneigte Dächer

Traufe

D 204.1

Stand: 11/14

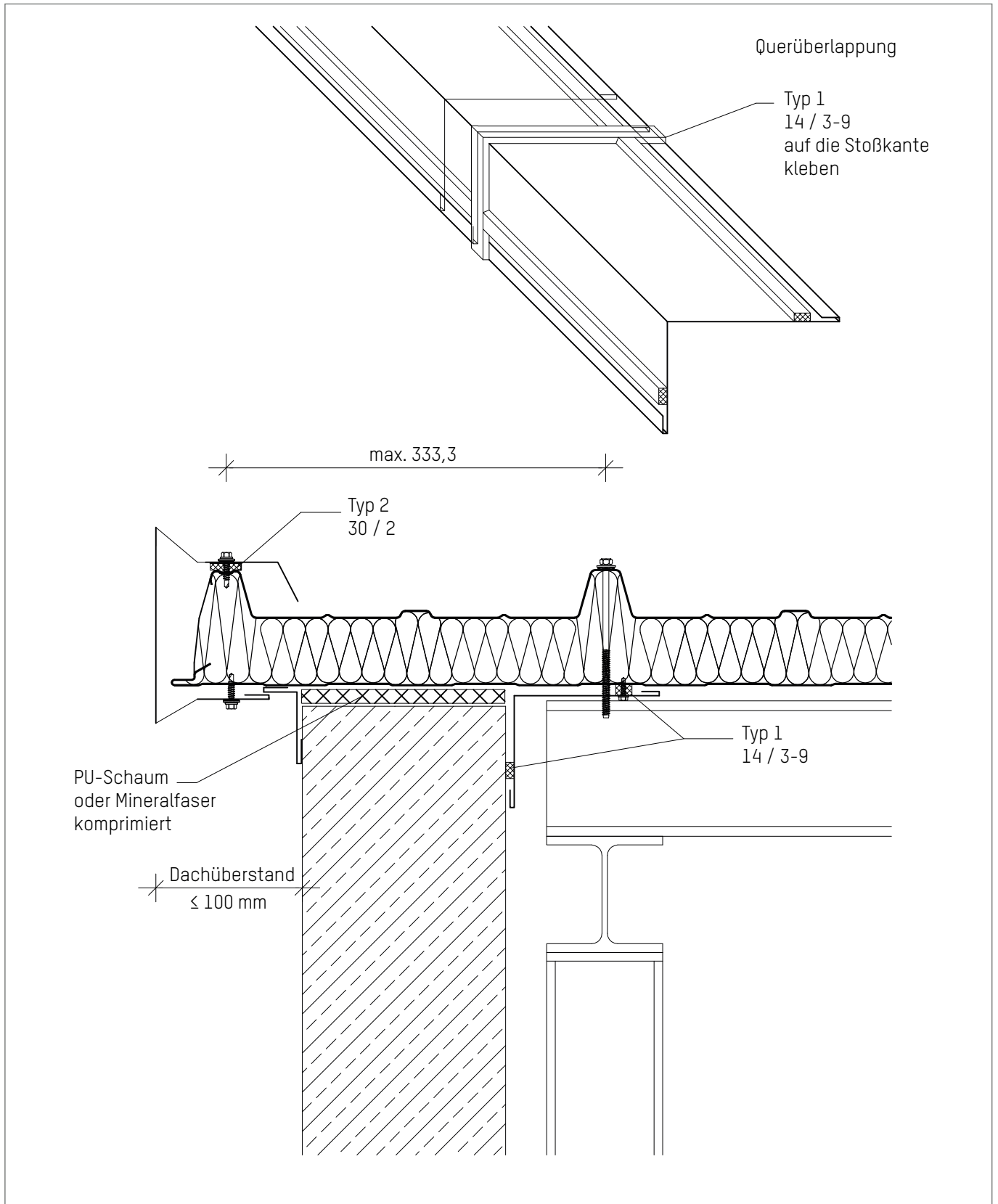


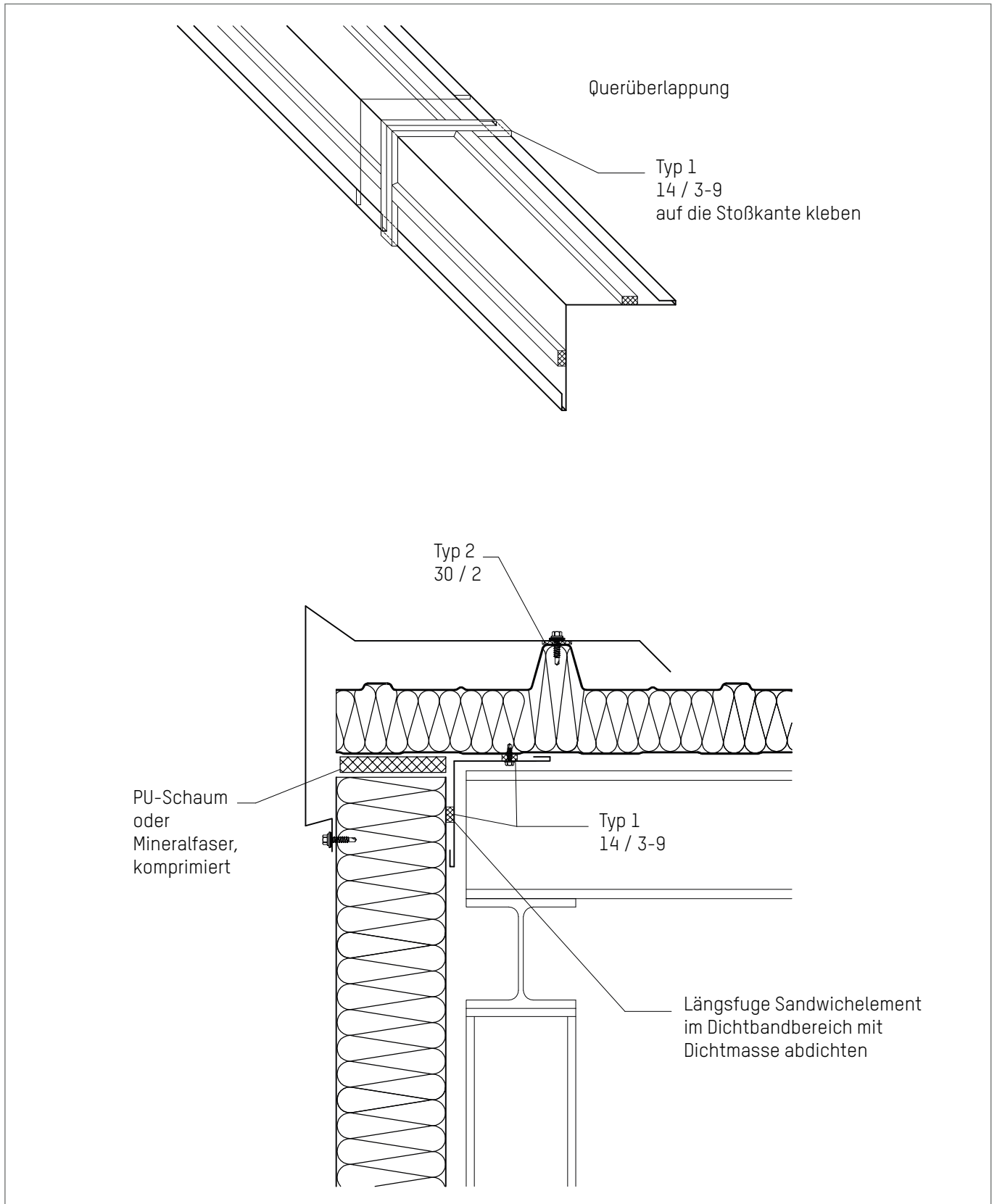
Dachpaneel - geneigte Dächer

Traufe

D 205.1

Stand: 11/14



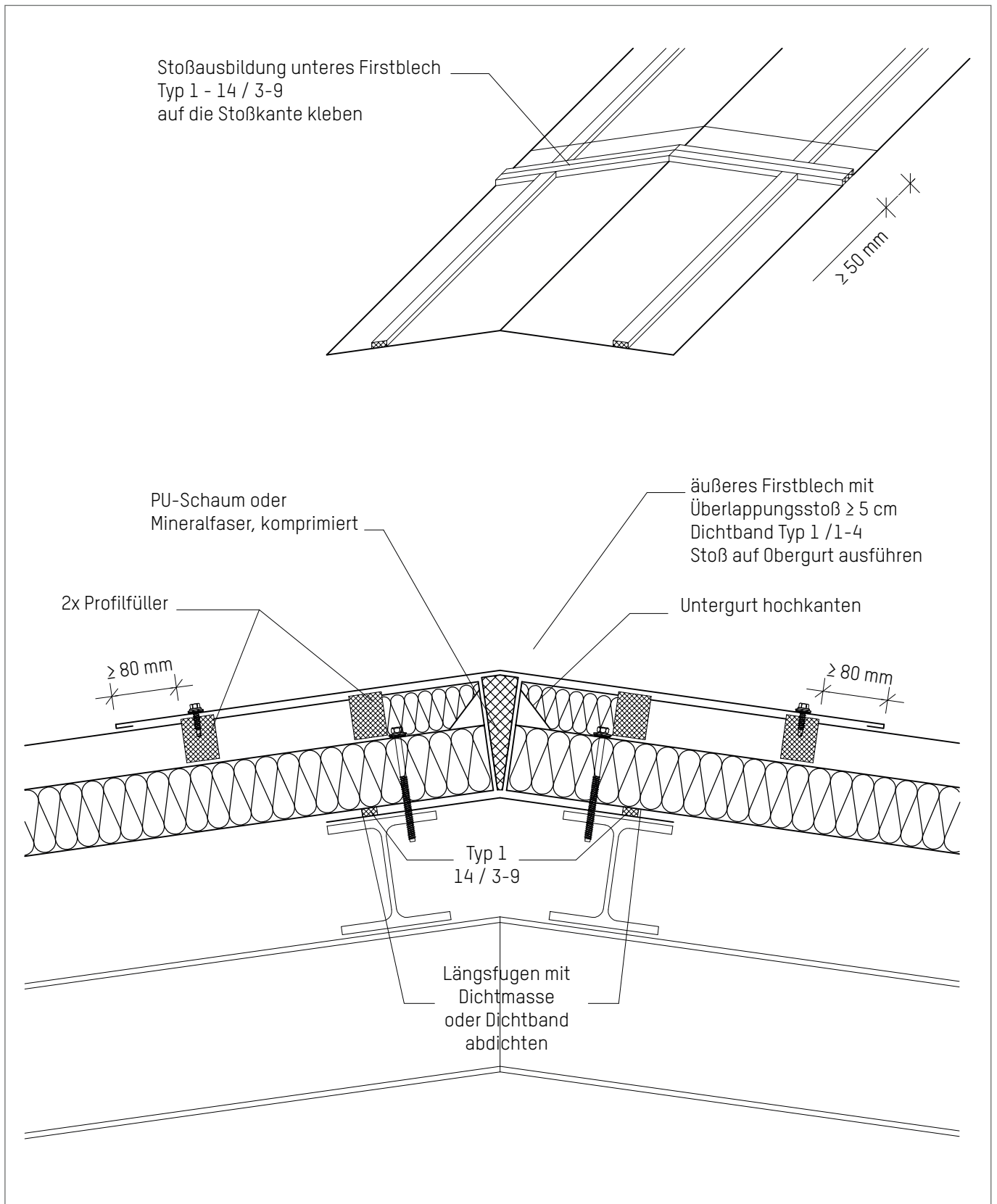


Dachpaneel - geneigte Dächer

Ortgang

D 207.1

Stand: 11/14

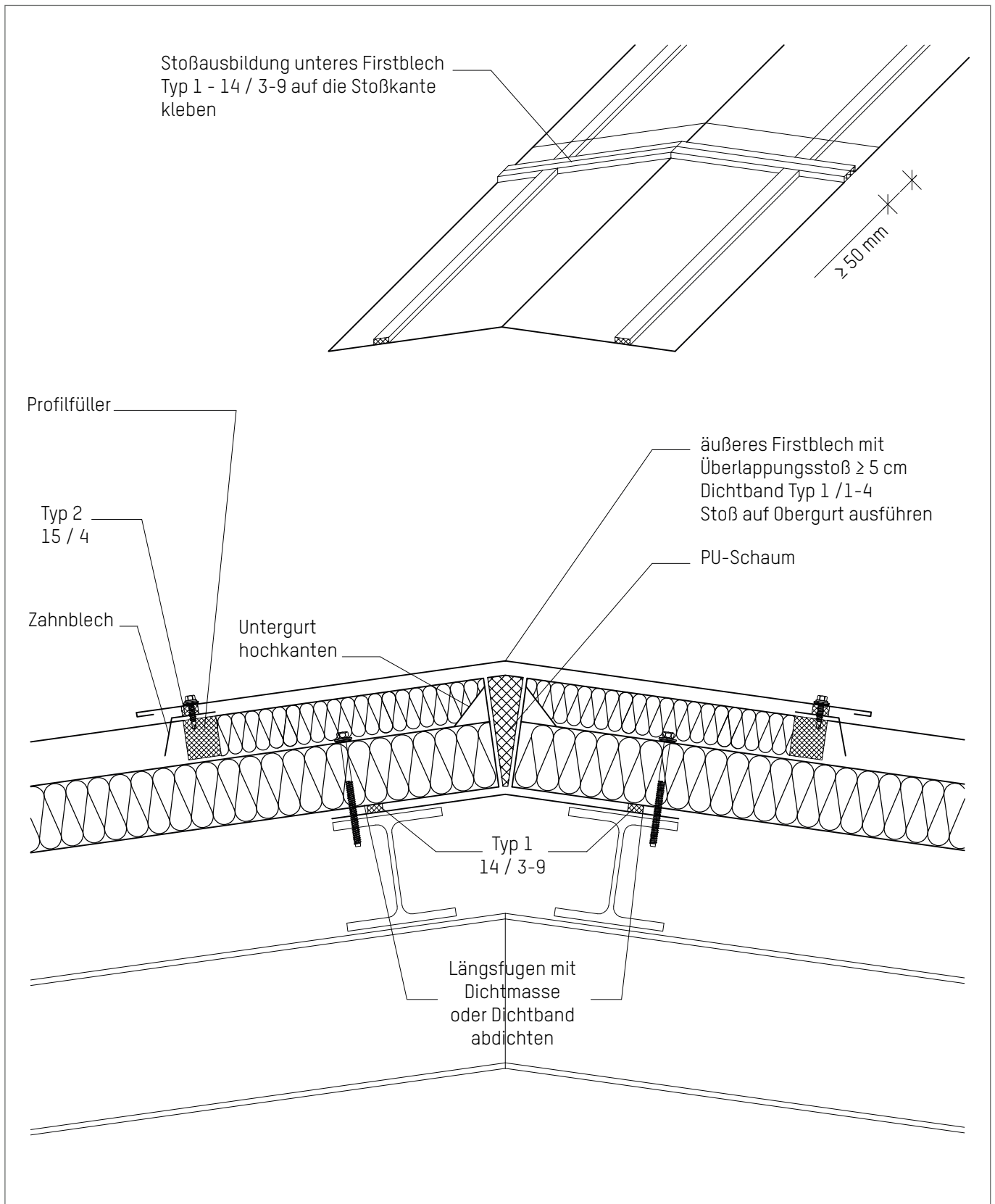


Dachpaneel - geneigte Dächer

First

D 208.1

Stand: 11/14

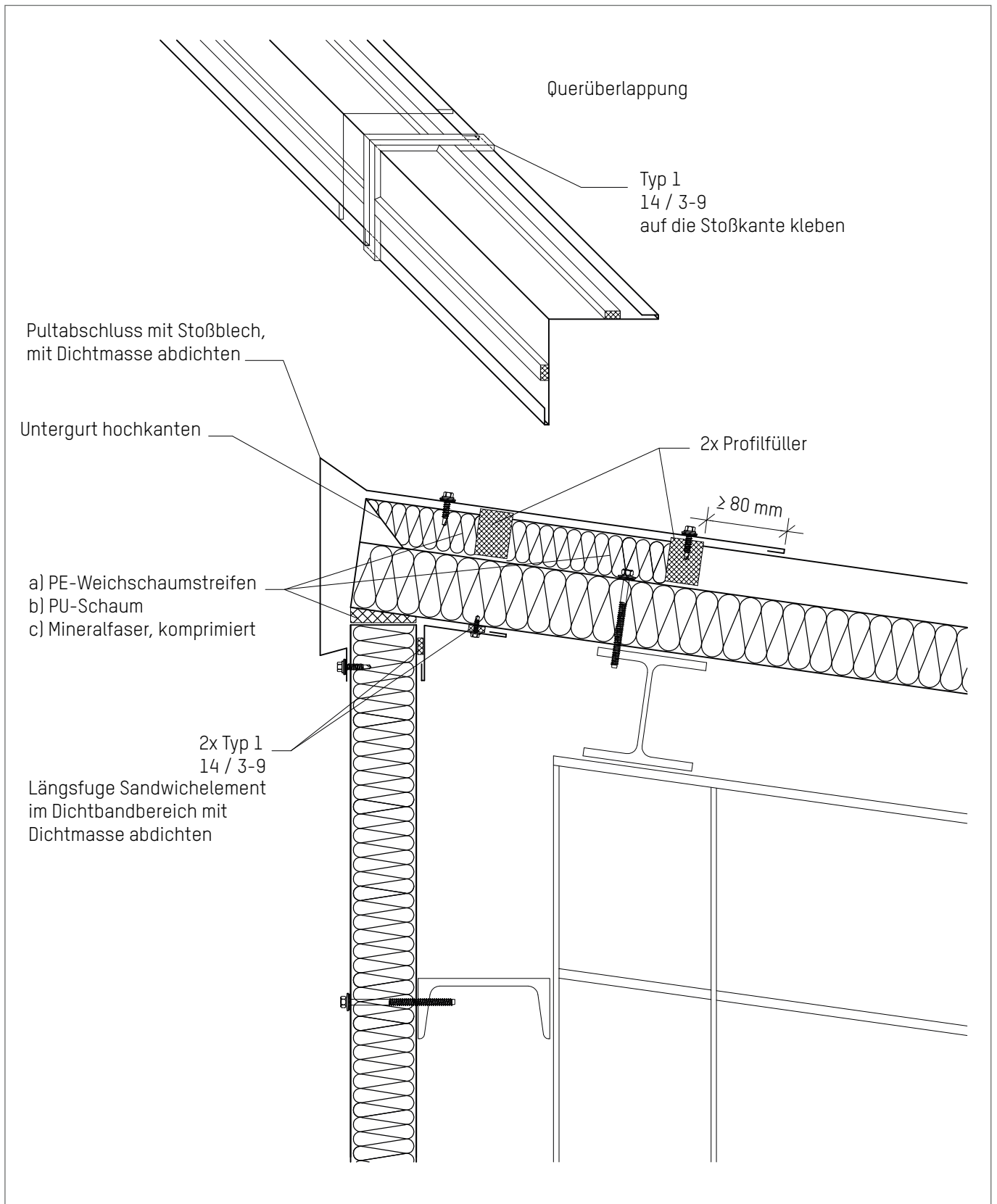


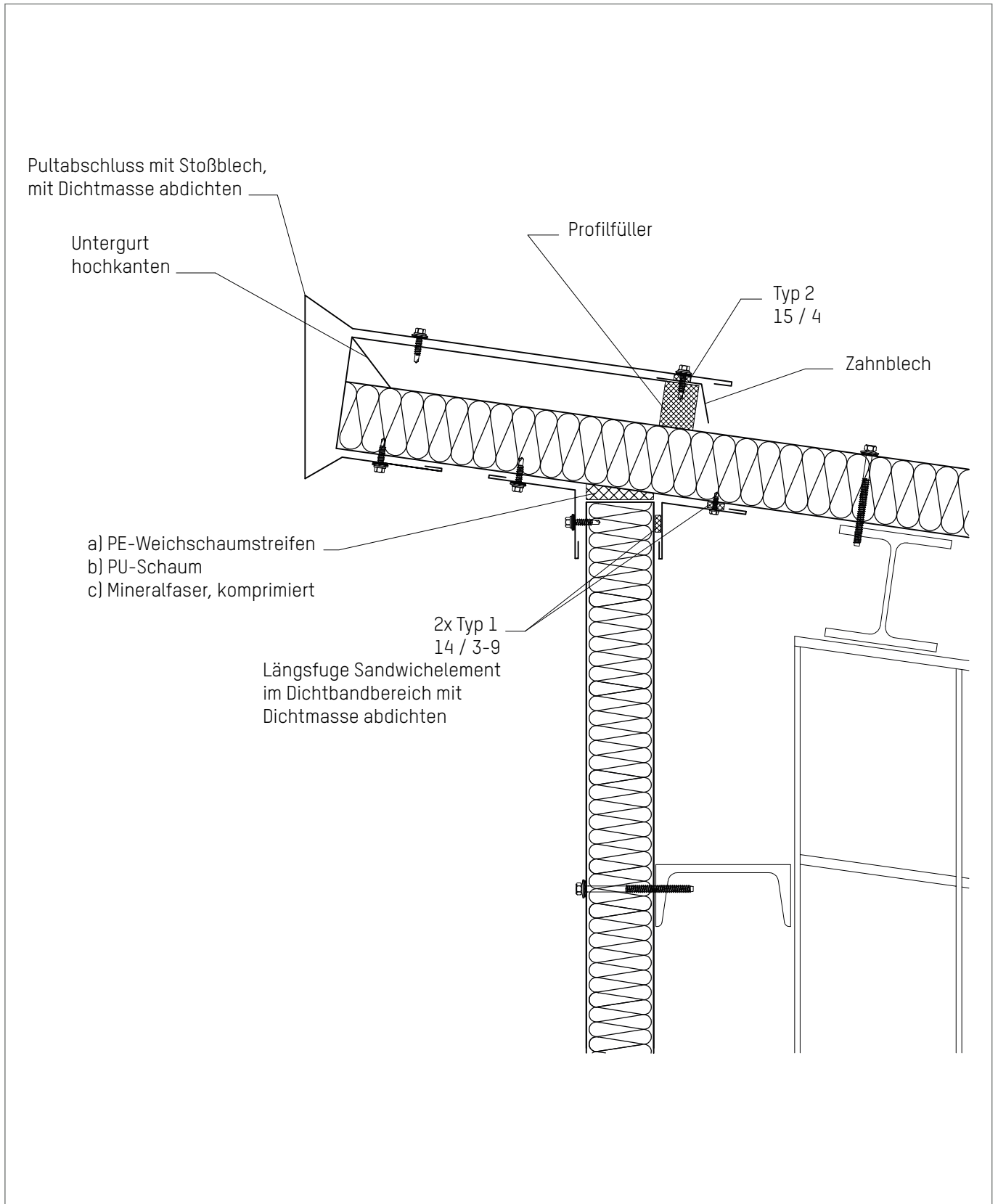
Dachpaneel - geneigte Dächer

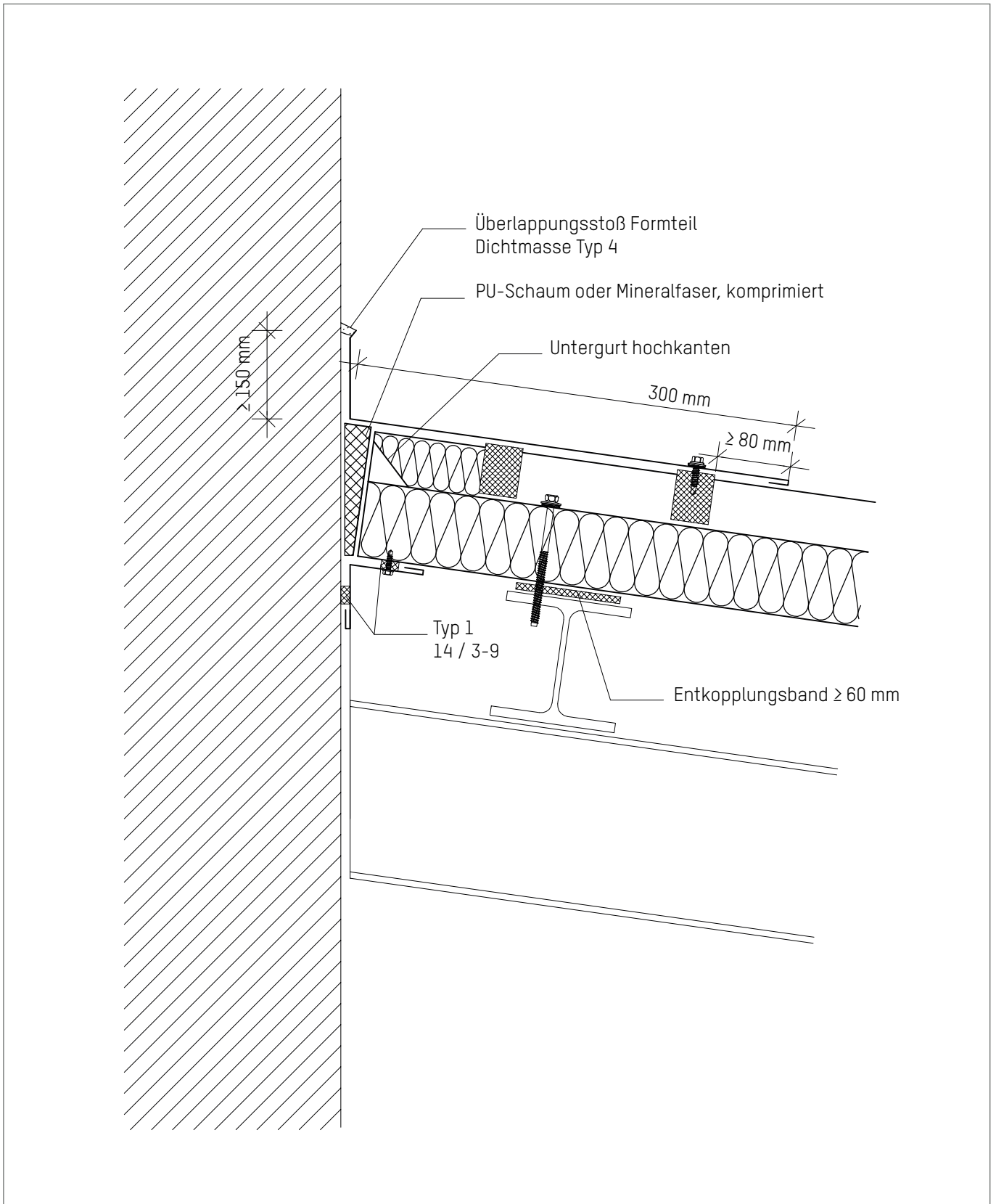
First

D 209.1

Stand: 11/14





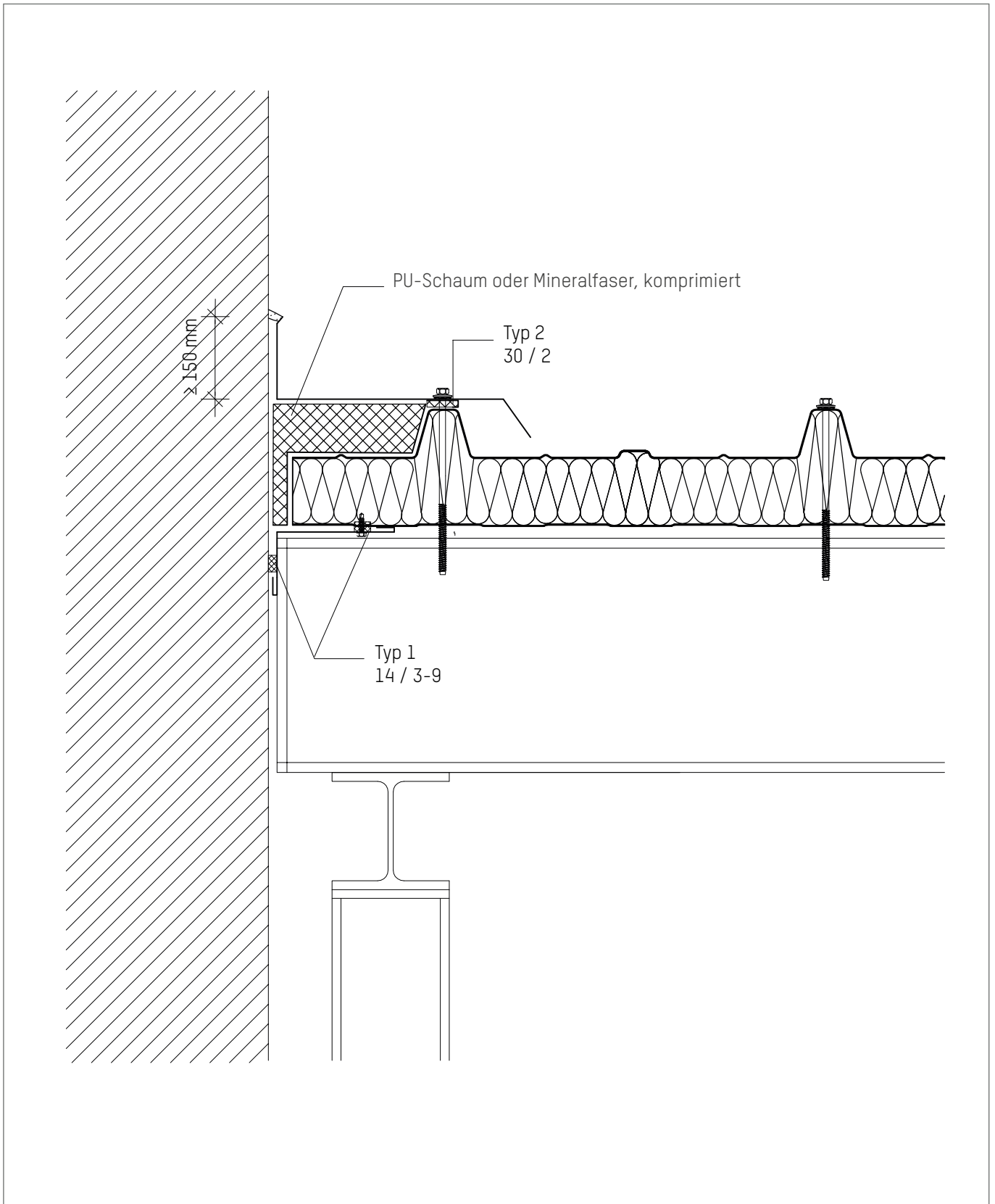


Dachpaneel - geneigte Dächer

Vertikaler Wandanschluss

D 212.1

Stand: 11/14



Dachpaneel - geneigte Dächer

Horizontaler Wandanschluss

D 213.1

Stand: 11/14

Eigenschaften	Typ 1	Typ 1A	Typ 2	Typ 3	Typ 4	Typ 5	Typ 6	Typ 7
Material	PUR-Schaumstoff	PUR-Schaumstoff	PUR-Schaumstoff offenzellig	Butylbänder	Bitumen / Kautschuk plastoelastisch	PUR Weichschaum, offenzellig mit Polypropylen Folie	Geschlossenzelliger Polyethylen Schaumstoff (Profifüller)	Geschlossenzelliger PP oder PE Schaumstoff (Entkopplungsband) und andere
Beanspruchungsgruppe	BG 1	BG 1						
Imprägnat Acrylatpolymers	Ja	Ja	Ja	keine Anforderung	keine Anforderung	Ja	keine Anforderung	keine Anforderung
Ausstattung	einseitig selbstklebend	einseitig selbstklebend, verzögerte Dekompression	einseitig selbstklebend	beidseitig selbstklebend, ggf. einseitig alukaschiert	selbstklebend	einseitig selbstklebend	formteilfolgend	einseitig selbstklebend, nach DIN EN ISO 3386-1 Stauchhärte bei 10% \geq 250 kPa, bei 25% \geq 300 kPa
Baustoffklasse (min)	B1	B1	B2	B2	B2	B2	B2	B2
Dampfdiffusionswiderstandszahl	$\mu \leq 100$	$\mu \leq 100$	$\mu \leq 100$	Dampfbremse	Dampfbremse			
Wärmeleitfähigkeit λ max. W/(m*K)								0,055
Temperaturbeständigkeit min. Anforderung	- 30°C bis + 80°C							

Eigenschaften	Typ 1	Typ 1A	Typ 2	Typ 3	Typ 4	Typ 5	Typ 6	Typ 7
Fugendurchlässigkeit $m^3/lh * m^2 [daPa]^n$	$a \leq 0,1$	$a \leq 0,1$	$a \leq 0,1$	$a = 0$	$a = 0$	$a \leq 0,1$		
Schlagregendichte	600 Pa	600 Pa	300 Pa					
Witterungsbeständigkeit	muss erfüllt sein	muss erfüllt sein	muss erfüllt sein	muss erfüllt sein UV beständig ggf. alukaschiert	muss erfüllt sein	muss erfüllt sein	muss erfüllt sein UV beständig ggf. alukaschiert	muss erfüllt sein
Verträglichkeit mit Baustoffen	muss gegeben sein							
Dimensionen in mm min. Bandbreite / max. Fugenbreite	14/1-3, 10/2-6 14/2-6, 14/3-9 14/5-12, 18/6-18	15/3-5 20/5-9	30/2 15/4				Profiform angepasst min. 30 mm	80/3 60/3 40/3